

HR BA **Tehnički list**

DWE-28W

LED downlight 28 W
3000 K - 4000 K - 5700 K

- IP64
- Uređenje stambenih i poslovnih prostora
- Odabir boje svjetlosti pomoću prekidača



Osnovne informacije

• Model	DWE-28W
• LED diode	San`an
• Materijal	Aluminij
• Okruženje	Unutarnja uporaba
• Boja artikla	Bijela
• Način montaže	Ugradna montaža
• IP stupanj zaštite	IP64
• IK stupanj zaštite	IK06

Električne specifikacije

• Snaga	28 W
• Napon	AC 220 - 240 V / 50 - 60 Hz
• Dimabilnost	Ne
• Struja	700 mA

Osvjetljenje

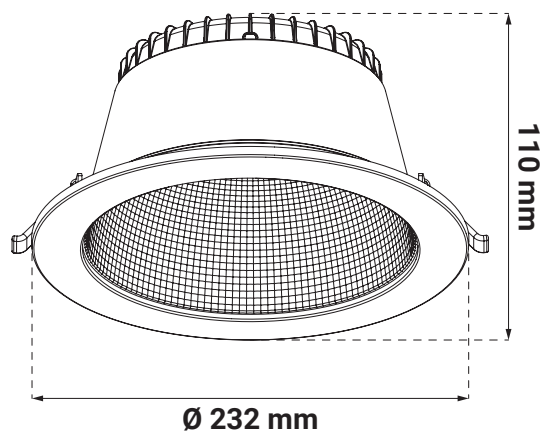
• FLUX	2520 lm
• Svjetlosna učinkovitost	90 lm / W
• Boja svjetlosti	Topla bijela - neutralna - hladno bijela
• CCT	3000 K - 4000 K - 5700 K
• Indeks prikaza boja (CRI)	> 80
• PF	> 0.9
• Kut svjetlosti	60°
• Radni vijek	54 000 radnih sati

Logističke informacije

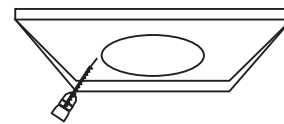
• Neto težina	0,574 kg
• Bruto težina	0,837 kg
• Dimenzije pakiranja	260 x 260 x 140 mm
• Transportno pakiranje	12 komada

Dimenzije

- Dimenzije artikla $\varnothing 232 \times 110 \text{ mm}$
- Dimenzije dijela za ugradnju $\varnothing 195 - 210 \text{ mm}$



$\varnothing 195 - 210 \text{ mm}$

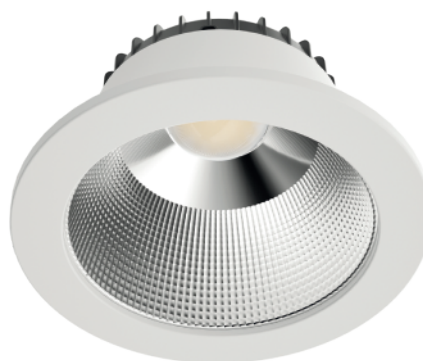


SR ME **Tehnički list**

DWE-28W

LED downlight 28 W
3000 K - 4000 K - 5700 K

- IP64
- Uređenje stambenih i poslovnih prostora
- Odabir boje svetlosti pomoću prekidača



Osnovne informacije

• Model	DWE-28W
• LED diode	San`an
• Materijal	Aluminij
• Okruženje	Unutrašnja upotreba
• Boja proizvoda	Bela
• Način montaže	Ugradna montaža
• IP stepen zaštite	IP64
• IK stepen zaštite	IK06

Električne specifikacije

• Snaga	28 W
• Napon	AC 220 - 240 V / 50 - 60 Hz
• Dimabilnost	Ne
• Struja	700 mA

Osvetljenje

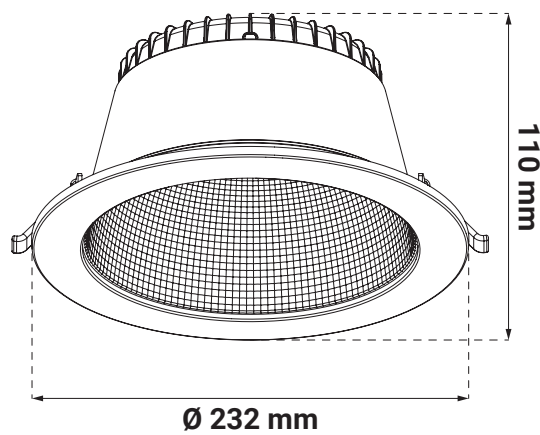
• FLUX	2520 lm
• Svetlosna efikasnost	90 lm / W
• Boja svetlosti	Topla bela - neutralna - hladna bela
• CCT	3000 K - 4000 K - 5700 K
• Indeks prikaza boja (CRI)	> 80
• PF	> 0.9
• Ugao svetlosti	60°
• Radni vek	54 000 radnih sati

Logističke informacije

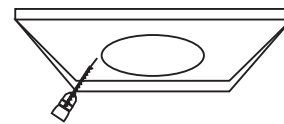
• Neto težina	0,574 kg
• Bruto težina	0,837 kg
• Dimenzije pakovanja	260 x 260 x 140 mm
• Transportno pakovanje	12 komada

Dimenzije

- Dimenzije proizvoda $\varnothing 232 \times 110 \text{ mm}$
- Dimenzije dela za ugradnju $\varnothing 195 - 210 \text{ mm}$



$\varnothing 195 - 210 \text{ mm}$

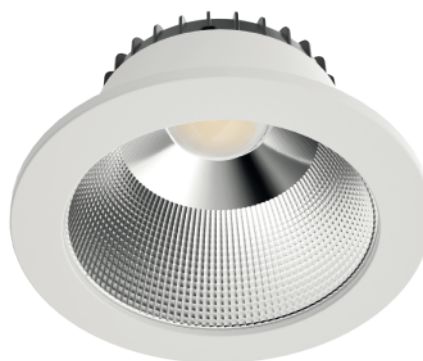


SI Podatkovni list izdelka

DWE-28W

LED downlight 28 W
3000 K - 4000 K - 5700 K

- IP64
- Urejanje stanovanjskih in poslovnih prostorov
- Izbira barve svetlobe s stikalom



Osnovni podatki

• Model	DWE-28W
• LED diode	San`an
• Material	Aluminij
• Okolje	Notranja uporaba
• Barva izdelka	Bela
• Način montaže	Vgradna montaža
• IP stopnja zaščite	IP64
• IP stopnja zaščite	IK06

Električne specifikacije

• Moč	28 W
• Napetost	AC 220 - 240 V / 50 - 60 Hz
• Zatemnitev	Ne
• Električna	700 mA

Osvetlitev

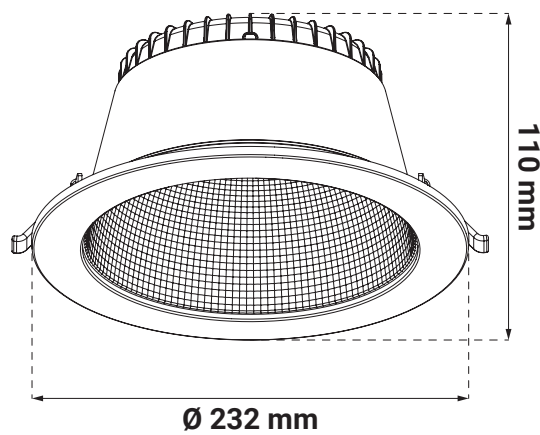
• FLUX	2520 lm
• Svetlobna učinkovitost	90 lm / W
• Barva svetlobe	Topla bela - nevtralna - hladna bela
• CCT	3000 K - 4000 K - 5700 K
• Indeks barvnega prikaza (CRI)	> 80
• PF	> 0.9
• Kot svetlobe	60°
• Življenjska doba	54 000 delovnih ur

Logistični podatki

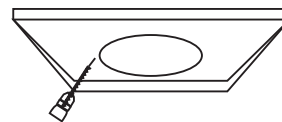
• Neto teža	0,574 kg
• Bruto teža	0,837 kg
• Dimenzije paketa	260 x 260 x 140 mm
• Transportna embalaža	12 kosov

Dimenzije

- Dimenzije izdelka $\varnothing 232 \times 110 \text{ mm}$
- Dimenzije dela za vgradnjo $\varnothing 195 - 210 \text{ mm}$



$\varnothing 195 - 210 \text{ mm}$

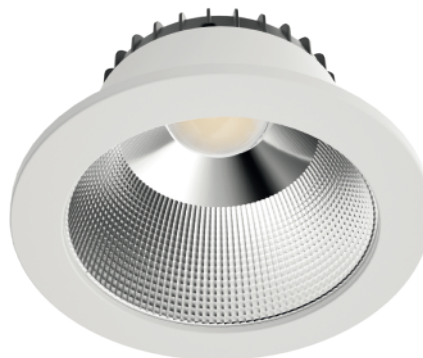


DE **Produktdatenblatt**

DWE-28W

LED Downlight 28 W
3000 K - 4000 K - 5700 K

- IP64
- Gestaltung von Wohn- und Geschäftsräumen
- Auswahl der Lichtfarbe mit Schalter



Allgemeine Informationen

• Modell	DWE-28W
• LED Diode	San`an
• Material	Aluminium
• Umgebung	Innennutzung
• Produktfarbe	Weiß
• Montageart	Einbau-Montage
• IP-Schutzart	IP64
• IK-Schutzart	IK06

Elektrische Spezifikationen

• Leistung	28 W
• Spannung	AC 220 - 240 V / 50 - 60 Hz
• Dimmbar	Nein
• Strom	700 mA

Beleuchtung

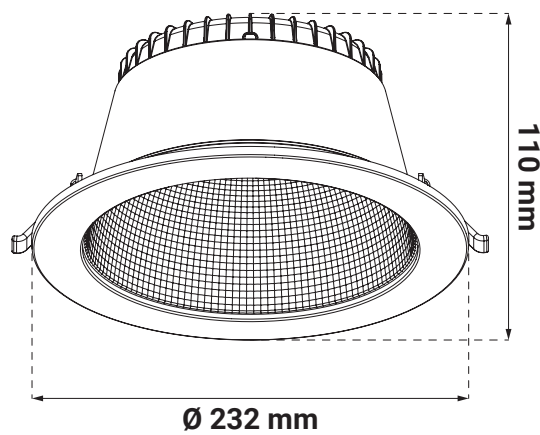
• FLUX	2520 lm
• Lichtausbeute	90 lm / W
• Lichtfarbe	Warmweiß - neutralweiß - kaltweiß
• CCT	3000 K - 4000 K - 5700 K
• Farbwiedergabeindex (CRI)	> 80
• PF	> 0.9
• Lichtwinkel	60°
• Lebensdauer	54 000 Betriebsstunden

Logistik-Informationen

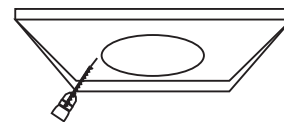
• Nettogewicht	0,574 kg
• Bruttogewicht	0,837 kg
• Verpackungsmaße	260 x 260 x 140 mm
• Transportverpackung	12 Stück

Abmessungen

- Produktabmessungen $\varnothing 232 \times 110 \text{ mm}$
- Abmessungen des Einbauteils $\varnothing 195 - 210 \text{ mm}$



$\varnothing 195 - 210 \text{ mm}$

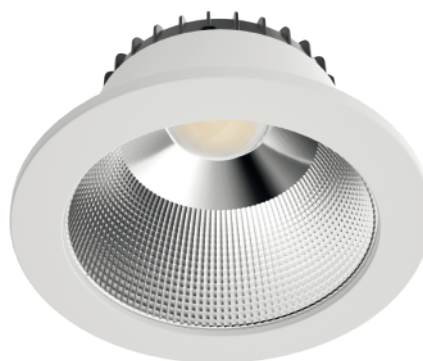


EN Technical datasheet

DWE-28W

LED downlight 28 W
3000 K - 4000 K - 5700 K

- IP64
- Decoration of residential and commercial spaces
- Light color selection via switch



General informations

• Model	DWE-28W
• LED chips	San`an
• Material	Aluminium
• Environment	Indoor use
• Product color	White
• Mounting	Recessed mounting
• IP protection rate	IP64
• IK protection rate	IK06

Electrical specifications

• Power	28 W
• Voltage	AC 220 - 240 V / 50 - 60 Hz
• Dimmable	No
• Current	700 mA

Lighting

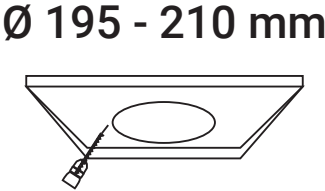
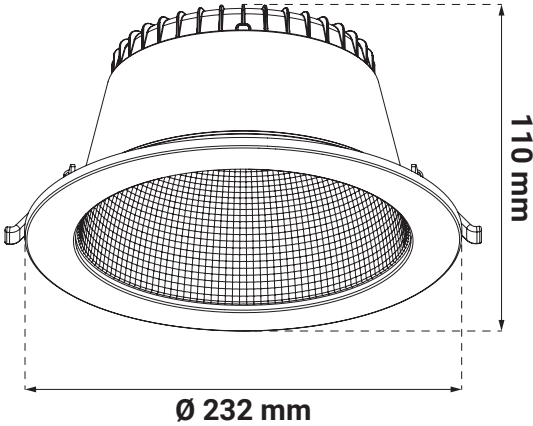
• FLUX	2520 lm
• Luminous efficiency	90 lm / W
• Color of the light	Warm white - neutral - cool white
• CCT	3000 K - 4000 K - 5700 K
• Color Rendering Index (CRI)	> 80
• PF	> 0.9
• Beam angle	60°
• Lifespan	54 000 working hours

Logistics information

• Net weight	0,574 kg
• Gross weight	0,837 kg
• Package dimensions	260 x 260 x 140 mm
• Transport package	12 pieces

Dimensions

• Product dimensions	Ø 232 x 110 mm
• Dimensions of the recessed part	Ø 195 - 210 mm

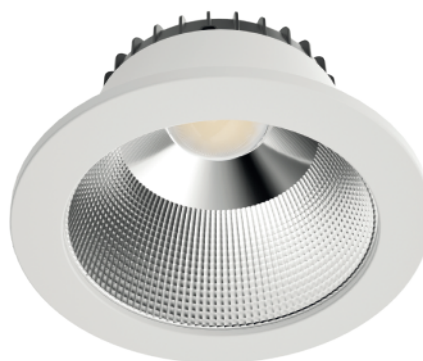


МК **Технички лист**

DWE-28W

LED вградено осветлување 28 W
3000 K - 4000 K - 5700 K

- IP64
- Уредување на станбени и деловни простории
- Избор на боја на светлина со прекинувач



Основни информации

• Модел	DWE-28W
• LED диоди	San`an
• Материјал	Алуминиум
• Околина	Внатрешна употреба
• Боја на производот	Бела
• Начин на монтажа	Вградна монтажа
• IP степен на заштита	IP64
• IK степен на заштита	IK06

Електрични спецификации

• Моќност	28 W
• Напон	AC 220 - 240 V / 50 - 60 Hz
• Затемнување	Не
• Струја	700 mA

Осветлување

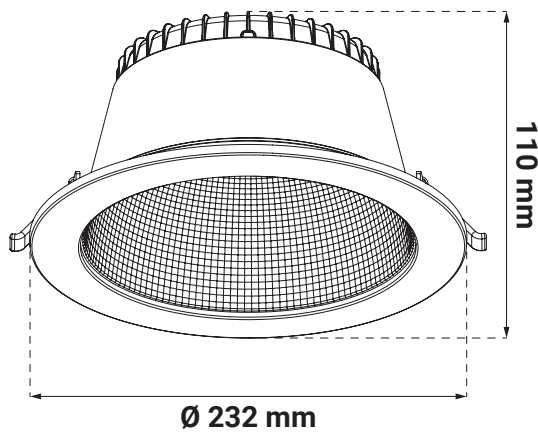
• FLUX	2520 lm
• Светлосна ефикасност	90 lm / W
• Боја на светлина	Топло бела – неутрална – ладно бела
• CCT	3000 K - 4000 K - 5700 K
• Индекс на репродукција на бои (CRI)	> 80
• PF	> 0.9
• Агол на светлина	60°
• Работен век	54 000 работни часови

Логистички информации

• Нето тежина	0,574 kg
• Бруто тежина	0,837 kg
• Димензии на пакување	260 x 260 x 140 mm
• Транспортно пакување	12 парчиња

Димензии

- Димензии на производот $\text{Ø } 232 \times 110 \text{ mm}$
- Димензии на делот за вградување $\text{Ø } 195 - 210 \text{ mm}$



$\text{Ø } 195 - 210 \text{ mm}$

