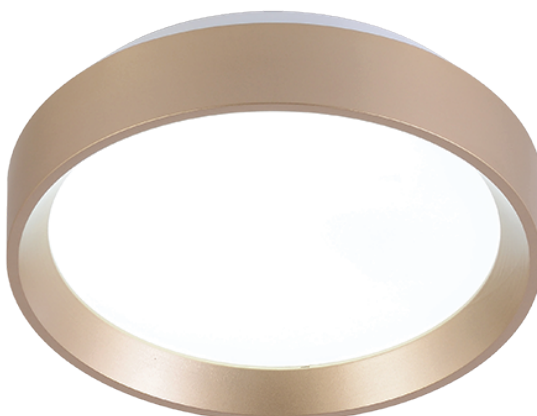


HR BA **Tehnički list**

NIBELA

LED plafonjera
12 W | IP20 | 4000 K

- Dugotrajan rad, visok učinak osvjetljenja, jednostavan i elegantan dizajn
- 100 lm / W



Osnovne informacije

• Model	NIBELA
• Boja artikla	Zlatna
• IP stupanj zaštite	IP20
• Materijal	Željezna baza + akrilni poklopac + PP prsten

Električne specifikacije

• Snaga	12 W
• Napon	AC 220 - 240 V / 50 - 60 Hz
• Dimabilnost	Ne

Osvjetljenje

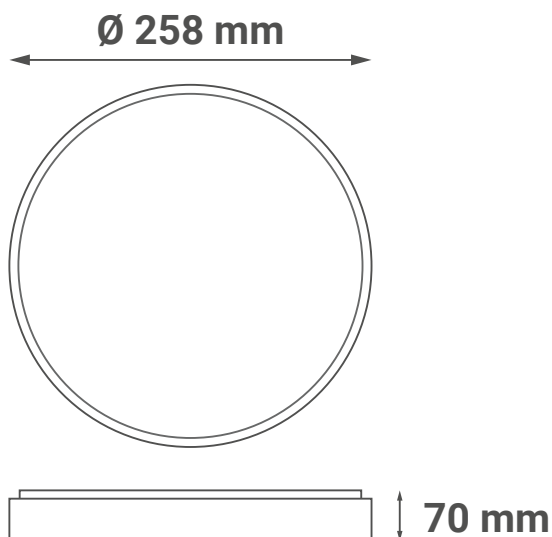
• FLUX	1200 lm
• Svjetlosna učinkovitost	100 lm / W
• Boja svjetlosti	Neutralna / dnevna
• CCT	4000 K
• Kut svjetlosti	140°
• Radni vijek	2 godine
• CRI	≥ 80
• PF	0.5 - 0.6

Logističke informacije

- | | |
|-------------------------|-------------------|
| • Neto težina | 0,475 kg |
| • Bruto težina | 0,500 kg |
| • Dimenzije pakiranja | 260 x 260 x 70 mm |
| • Transportno pakiranje | 40 komada |

Dimenzije

- | | |
|---------------------|---------------|
| • Dimenzije artikla | Ø 258 x 70 mm |
|---------------------|---------------|

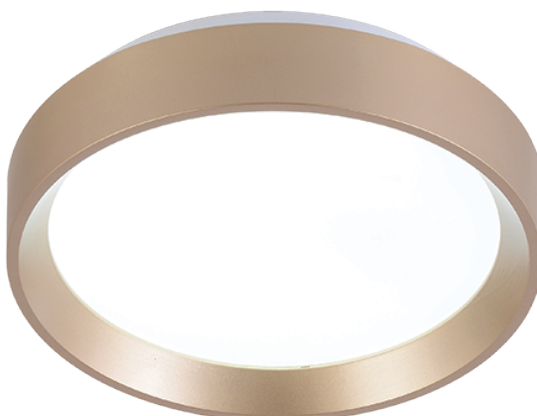


SR ME Tehnički list

NIBELA

LED plafonjera
12 W | IP20 | 4000 K

- Dugotrajan rad, visok učinak osvetljenja, jednostavan i elegantan dizajn
- 100 lm / W



Osnovne informacije

• Model	NIBELA
• Boja artikla	Zlatna
• IP stepen zaštite	IP20
• Materijal	Željezna baza + akrilni poklopac + PP prsten

Električne specifikacije

• Snaga	12 W
• Napon	AC 220 - 240 V / 50 - 60 Hz
• Dimabilnost	Ne

Osvjetljenje

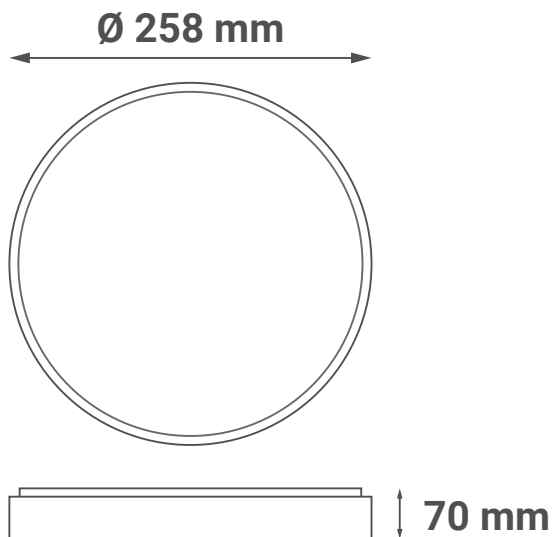
• FLUX	1200 lm
• Svetlosna efikasnost	100 lm / W
• Boja svetlosti	Neutralna / dnevna
• CCT	4000 K
• Ugao svetlosti	140°
• Radni vek	2 godine
• CRI	≥ 80
• PF	0.5 - 0.6

Logističke informacije

- | | |
|-------------------------|-------------------|
| • Neto težina | 0,475 kg |
| • Bruto težina | 0,500 kg |
| • Dimenzije pakovanja | 260 x 260 x 70 mm |
| • Transportno pakovanje | 40 komada |

Dimenzije

- | | |
|---------------------|---------------|
| • Dimenzije artikla | Ø 258 x 70 mm |
|---------------------|---------------|

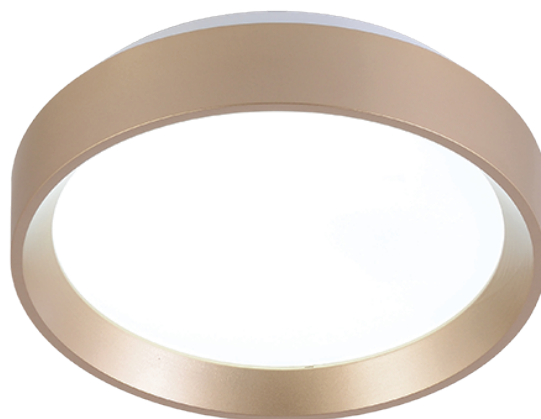


SI Podatkovni list izdelka

NIBELA

LED stropna svetilka
12 W | IP20 | 4000 K

- Dolgotrajen rad, visok učinek osvetlitve, preprost in eleganten dizajn
- 100 lm / W



Osnovni podatki

• Model	NIBELA
• Barva izdelka	Zlata
• IP stopnja	IP20
• Material	Kovinska osnova + akrilni pokrov + PP obroč

Električne specifikacije

• Moč	12 W
• Napetost	AC 220 - 240 V / 50 - 60 Hz
• Zatemnitev	Ne

Osvetlitev

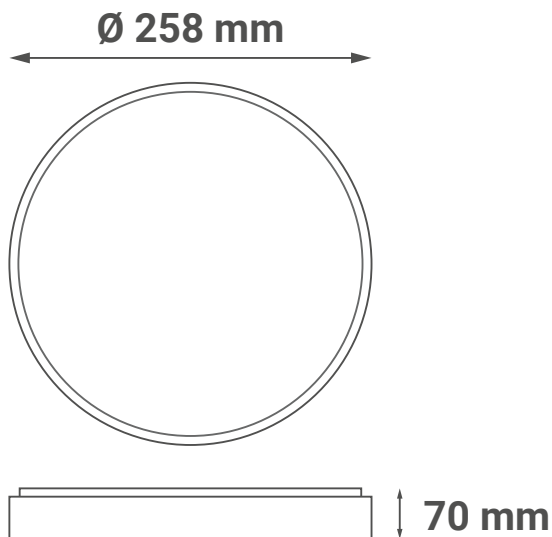
• FLUX	1200 lm
• Svetlobna učinkovitost	100 lm / W
• Barva svetlobe	Nevtralna / dnevna
• CCT	4000 K
• Svetlobni kot	140°
• Življenjska doba	2 leti
• CRI	≥ 80
• PF	0.5 - 0.6

Logistični podatki

- Neto teža 0,475 kg
- Bruto teža 0,500 kg
- Dimenzije paketa 260 x 260 x 70 mm
- Transportna embalaža 40 kosov

Dimenzije

- Dimenzije izdelka \varnothing 258 x 70 mm

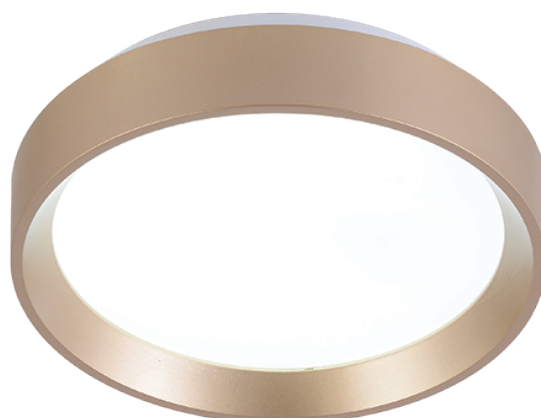


DE Produktdatenblatt

NIBELA

LED-Deckenleuchte
12 W | IP20 | 4000 K

- Langan Betrieb, hohe Beleuchtungseffizienz, schlichtes und elegantes Design
- 100 lm / W



Allgemeine Informationen

• Modell	NIBELA
• Produktfarbe	Goldfarben
• IP-Schutzart	IP20
• Material	Eisenbasis + Acrylabdeckung + PP-Ring

Elektrische Spezifikationen

• Leistung	12 W
• Spannung	AC 220 - 240 V / 50 - 60 Hz
• Dimmbare Funktion	Nein

Beleuchtung

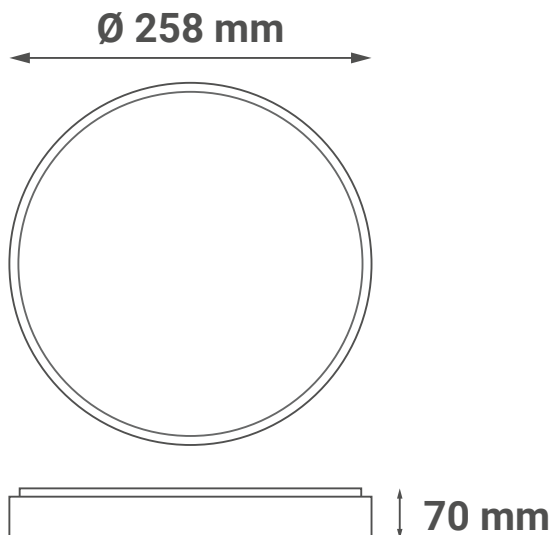
• FLUX	1200 lm
• Lichtausbeute	100 lm / W
• Helle Farbe	Neutral / Tageslicht
• CCT	4000 K
• Lichtwinkel	140°
• Lebensdauer	2 Jahre
• CRI	≥ 80
• PF	0.5 - 0.6

Logistik-Informationen

- Nettogewicht 0,475 kg
- Bruttogewicht 0,500 kg
- Abmessungen der Verpackung 260 x 260 x 70 mm
- Abmessungen der Transportverpackung 40 Stück

Abmessungen

- Abmessungen des Produkts \varnothing 258 x 70 mm

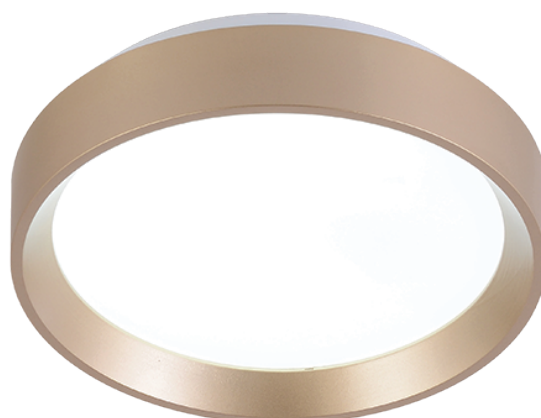


EN Product datasheet

NIBELA

LED ceiling light
12 W | IP20 | 4000 K

- Long-lasting operation, high lighting efficiency, simple and elegant design
- 100 lm / W



General informations

- | | |
|----------------------|-------------------------------------|
| • Model | NIBELA |
| • Product color | Gold |
| • IP protection rate | IP20 |
| • Material | Iron base + acrylic cover + PP ring |

Electrical specifications

- | | |
|---------------------|-----------------------------|
| • Power consumption | 12 W |
| • Voltage | AC 220 - 240 V / 50 - 60 Hz |
| • Dimmable | No |

Lightning

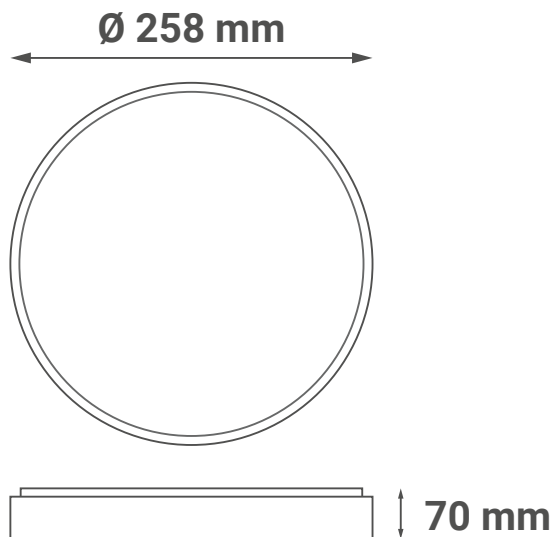
- | | |
|-----------------------|--------------------|
| • FLUX | 1200 lm |
| • Luminous efficiency | 100 lm / W |
| • Color of the light | Neutral / daylight |
| • CCT | 4000 K |
| • Beam angle | 140° |
| • Life span | 2 years |
| • CRI | ≥ 80 |
| • PF | 0.5 - 0.6 |

Logistic information

- Net weight 0,475 kg
- Gross weight 0,500 kg
- Package dimensions 260 x 260 x 70 mm
- Transport package 40 pieces

Dimensions

- Product dimensions \varnothing 258 x 70 mm

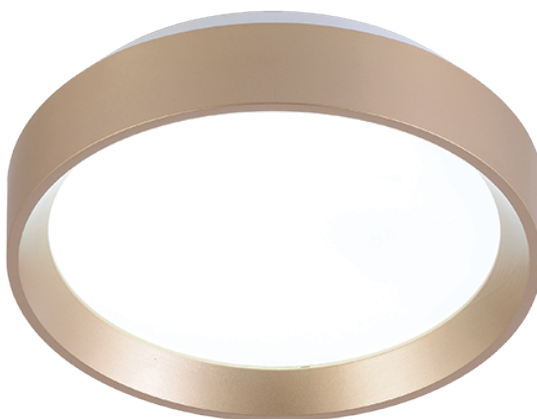


МК ТЕХНИЧКИ СПЕЦИФИКАЦИИ

NIBELA

LED плафонска светилка
12 W | IP20 | 4000 K

- Долготрајна работа, висока светлосна ефикасност, едноставен и елегантен дизајн
- 100 lm / W



Општи информации

• Модел:	NIBELA
• Боја на производот:	Златна
• Степен на IP заштита:	IP20
• Материјал:	Железна основа + акрилен капак + ПП прстен

Електрични спецификации

• Потрошувачка на енергија:	12 W
• Напон:	AC 220 - 240 V / 50 - 60 Hz
• Димабилна:	Не

Светлосни карактеристики

• Светлосен флукс:	1200 lm
• Светлосна ефикасност:	100 lm / W
• Боја на светлина:	Неутрална / дневна
• Температура на боја (CCT):	4000 K
• Агол на зрак:	140°
• Животен век:	2 години
• Индекс на репродукција на бои (CRI):	≥ 80
• Фактор на моќност (PF):	0.5 - 0.6

Логистички информации

- Нето тежина: 0,475 кг
- Бруто тежина: 0,500 кг
- Димензии на пакување: 260 x 260 x 70 mm
- Транспортно пакување: 40 парчиња

Димензии

- Димензии на производот \varnothing 258 x 70 mm

