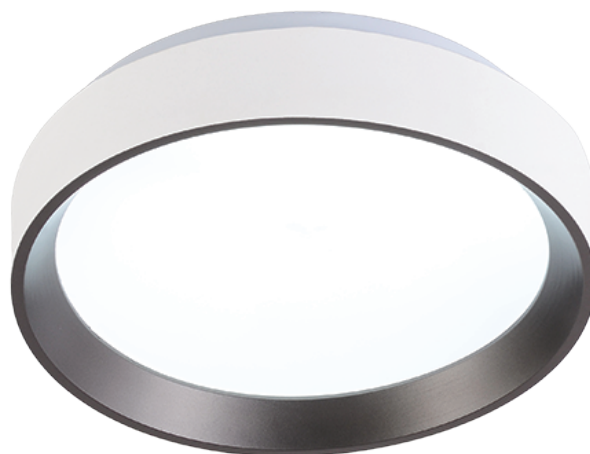


HR BA **Tehnički list**

# LUVIA

**LED plafonjera**  
12 W | IP20 | 4000 K

- Dugotrajan rad, visok učinak osvjetljenja, jednostavan i elegantan dizajn
- 100 lm / W



## Osnovne informacije

• Model	LUVIA
• Boja artikla	Bijela + antracit
• IP stupanj zaštite	IP20
• Materijal	Željezna baza + akrilni poklopac + PP prsten

## Električne specifikacije

• Snaga	12 W
• Napon	AC 220 - 240 V / 50 - 60 Hz
• Dimabilnost	Ne

## Osvjetljenje

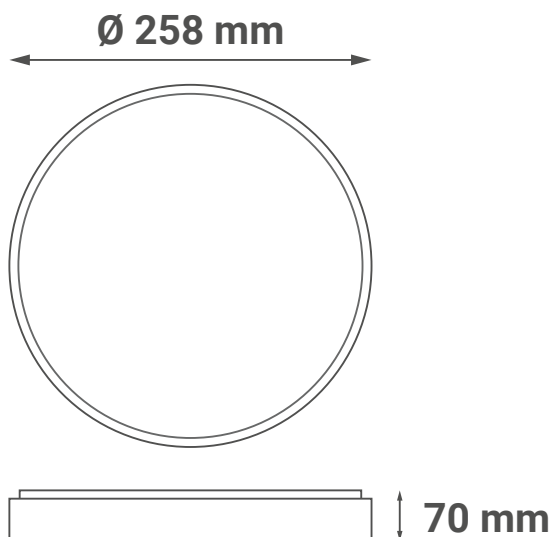
• FLUX	1200 lm
• Svjetlosna učinkovitost	100 lm / W
• Boja svjetlosti	Neutralna / dnevna
• CCT	4000 K
• Kut svjetlosti	140°
• Radni vijek	2 godine
• CRI	≥ 80
• PF	0.5 - 0.6

## Logističke informacije

- Neto težina 0,475 kg
- Bruto težina 0,500 kg
- Dimenzije pakiranja 260 x 260 x 70 mm
- Transportno pakiranje 40 komada

## Dimenzije

- Dimenzije artikla  $\varnothing$  258 x 70 mm

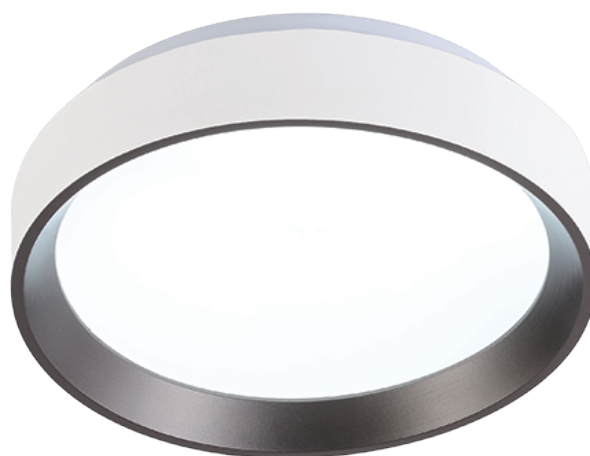


SR ME **Tehnički list**

LUVIA

**LED plafonjera**  
12 W | IP20 | 4000 K

- Dugotrajan rad, visok učinak osvetljenja, jednostavan i elegantan dizajn
- 100 lm / W



## Osnovne informacije

• Model	LUVIA
• Boja artikla	Bela + antracit
• IP stepen zaštite	IP20
• Materijal	Željezna baza + akrilni poklopac + PP prsten

## Električne specifikacije

• Snaga	12 W
• Napon	AC 220 - 240 V / 50 - 60 Hz
• Dimabilnost	Ne

## Osvjetljenje

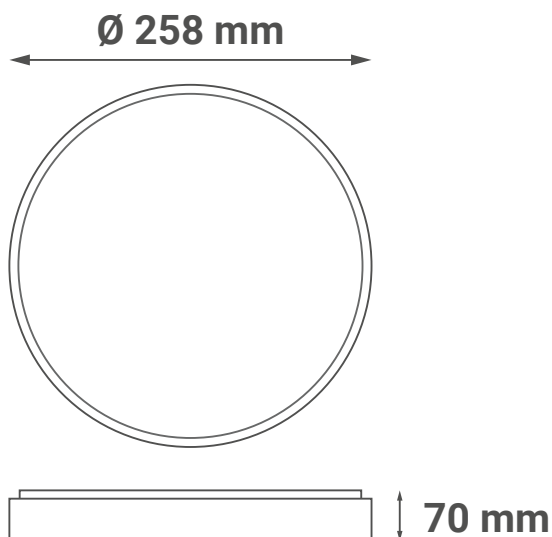
• FLUX	1200 lm
• Svetlosna efikasnost	100 lm / W
• Boja svetlosti	Neutralna / dnevna
• CCT	4000 K
• Ugao svetlosti	140°
• Radni vek	2 godine
• CRI	≥ 80
• PF	0.5 - 0.6

## Logističke informacije

- |                         |                   |
|-------------------------|-------------------|
| • Neto težina           | 0,475 kg          |
| • Bruto težina          | 0,500 kg          |
| • Dimenzije pakovanja   | 260 x 260 x 70 mm |
| • Transportno pakovanje | 40 komada         |

## Dimenzije

- |                     |               |
|---------------------|---------------|
| • Dimenzije artikla | Ø 258 x 70 mm |
|---------------------|---------------|

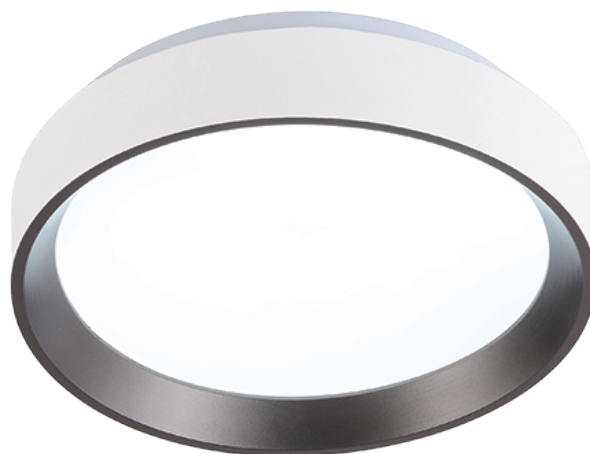


## SI Podatkovni list izdelka

LUVIA

**LED stropna svetilka**  
12 W | IP20 | 4000 K

- Dolgotrajen rad, visok učinek osvetlitve, preprost in eleganten dizajn
- 100 lm / W



## Osnovni podatki

• Model	LUVIA
• Barva izdelka	Bela + Antracit
• IP stopnja	IP20
• Material	Kovinska osnova + akrilni pokrov + PP obroč

## Električne specifikacije

• Moč	12 W
• Napetost	AC 220 - 240 V / 50 - 60 Hz
• Zatemnitev	Ne

## Osvetlitev

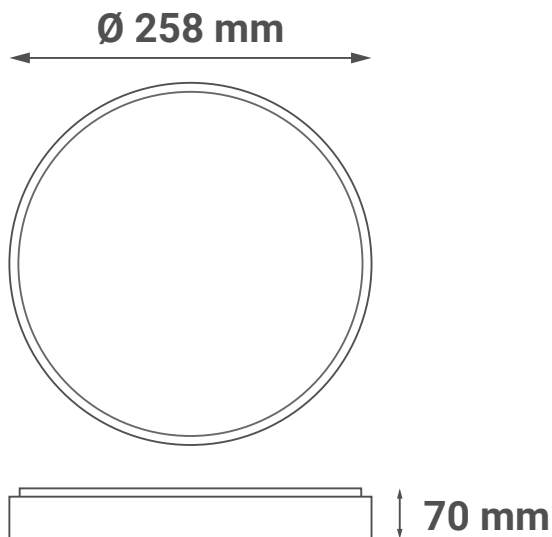
• FLUX	1200 lm
• Svetlobna učinkovitost	100 lm / W
• Barva svetlobe	Nevtralna / dnevna
• CCT	4000 K
• Svetlobni kot	140°
• Življenjska doba	2 leti
• CRI	≥ 80
• PF	0.5 - 0.6

## Logistični podatki

- Neto teža 0,475 kg
- Bruto teža 0,500 kg
- Dimenzije paketa 260 x 260 x 70 mm
- Transportna embalaža 40 kosov

## Dimenzije

- Dimenzije izdelka  $\varnothing$  258 x 70 mm

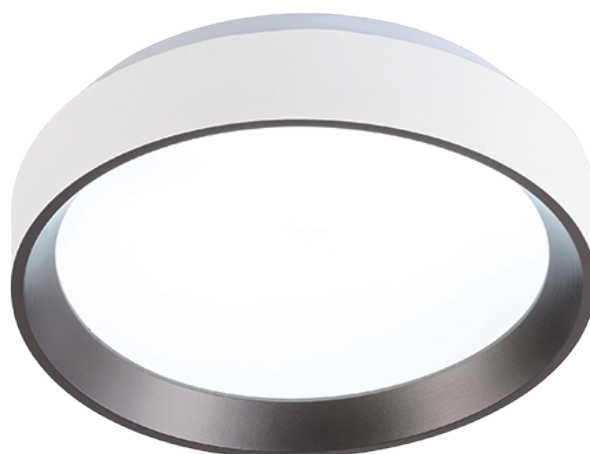


## DE Produktdatenblatt

LUVIA

**LED-Deckenleuchte**  
12 W | IP20 | 4000 K

- Langan Betrieb, hohe Beleuchtungseffizienz, schlichtes und elegantes Design
- 100 lm / W



## Allgemeine Informationen

• Modell	LUVIA
• Produktfarbe	Weiß + Anthrazit
• IP-Schutzart	IP20
• Material	Eisenbasis + Acrylabdeckung + PP-Ring

## Elektrische Spezifikationen

• Leistung	12 W
• Spannung	AC 220 - 240 V / 50 - 60 Hz
• Dimmbare Funktion	Nein

## Beleuchtung

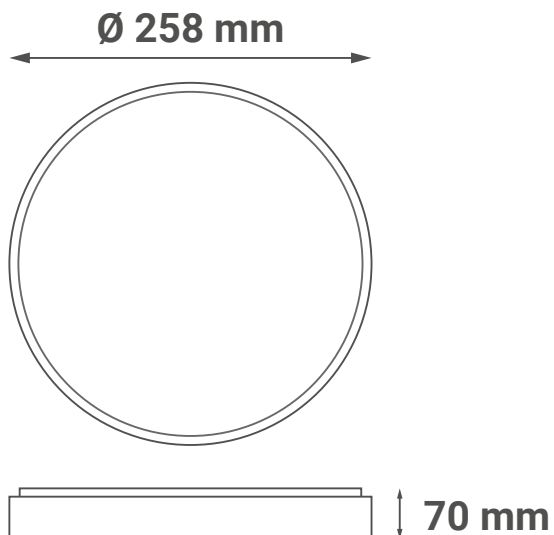
• FLUX	1200 lm
• Lichtausbeute	100 lm / W
• Helle Farbe	Neutral / Tageslicht
• CCT	4000 K
• Lichtwinkel	140°
• Lebensdauer	2 Jahre
• CRI	≥ 80
• PF	0.5 - 0.6

## Logistik-Informationen

- Nettogewicht 0,475 kg
- Bruttogewicht 0,500 kg
- Abmessungen der Verpackung 260 x 260 x 70 mm
- Abmessungen der Transportverpackung 40 Stück

## Abmessungen

- Abmessungen des Produkts  $\varnothing$  258 x 70 mm

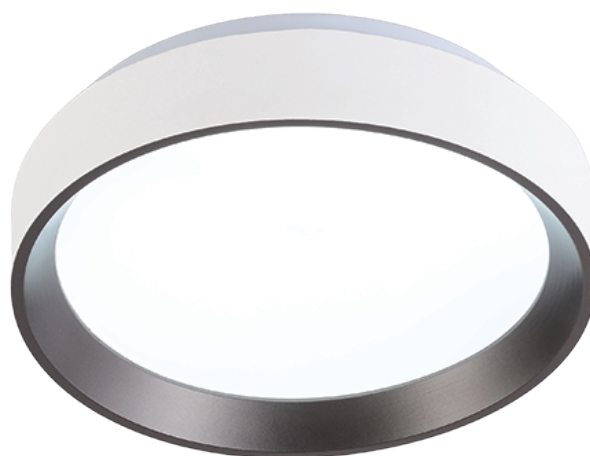


## EN Product datasheet

# LUVIA

**LED ceiling light**  
12 W | IP20 | 4000 K

- Long-lasting operation, high lighting efficiency, simple and elegant design
- 100 lm / W



## General informations

- |                      |                                     |
|----------------------|-------------------------------------|
| • Model              | LUVIA                               |
| • Product color      | White + Anthracite                  |
| • IP protection rate | IP20                                |
| • Material           | Iron base + acrylic cover + PP ring |

## Electrical specifications

- |                     |                             |
|---------------------|-----------------------------|
| • Power consumption | 12 W                        |
| • Voltage           | AC 220 - 240 V / 50 - 60 Hz |
| • Dimmable          | No                          |

## Lightning

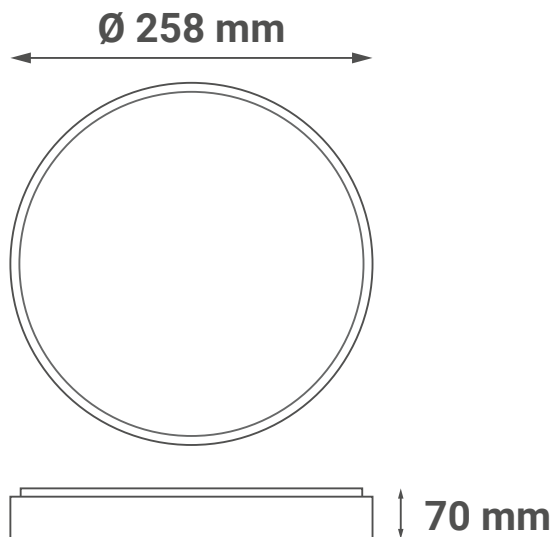
- |                       |                    |
|-----------------------|--------------------|
| • FLUX                | 1200 lm            |
| • Luminous efficiency | 100 lm / W         |
| • Color of the light  | Neutral / daylight |
| • CCT                 | 4000 K             |
| • Beam angle          | 140°               |
| • Life span           | 2 years            |
| • CRI                 | ≥ 80               |
| • PF                  | 0.5 - 0.6          |

## Logistic information

- Net weight 0,475 kg
- Gross weight 0,500 kg
- Package dimensions 260 x 260 x 70 mm
- Transport package 40 pieces

## Dimensions

- Product dimensions  $\varnothing$  258 x 70 mm

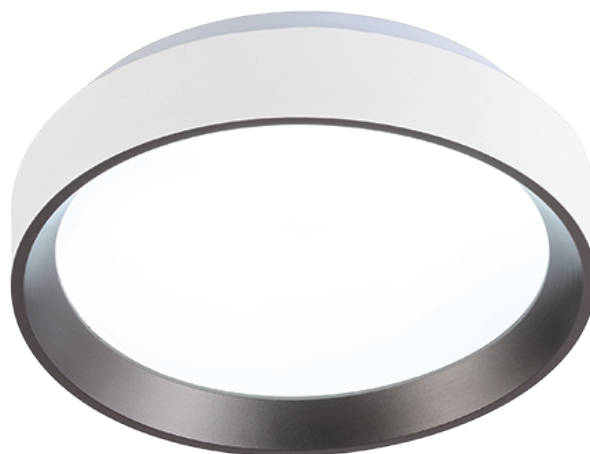


## МК ТЕХНИЧКИ СПЕЦИФИКАЦИИ

LUVIA

LED плафонска светилка  
12 W | IP20 | 4000 K

- Долготрајна работа, висока светлосна ефикасност, едноставен и елегантен дизајн
- 100 lm / W



## Општи информации

• Модел:	LUVIA
• Боја на производот:	Бела + Антрацит
• Степен на IP заштита:	IP20
• Материјал:	Железна основа + акрилен капак + ПП прстен

## Електрични спецификации

• Потрошувачка на енергија:	12 W
• Напон:	AC 220 - 240 V / 50 - 60 Hz
• Димабилна:	Не

## Светлосни карактеристики

• Светлосен флукс:	1200 lm
• Светлосна ефикасност:	100 lm / W
• Боја на светлина:	Неутрална / дневна
• Температура на боја (CCT):	4000 K
• Агол на зрак:	140°
• Животен век:	2 години
• Индекс на репродукција на бои (CRI):	≥ 80
• Фактор на моќност (PF):	0.5 - 0.6

## Логистички информации

- Нето тежина: 0,475 кг
- Бруто тежина: 0,500 кг
- Димензии на пакување: 260 x 260 x 70 mm
- Транспортно пакување: 40 парчиња

## Димензии

- Димензии на производот  $\varnothing$  258 x 70 mm

