

HR BA **Tehnički list**

HCS-2000

Električna konvektorska grijalica
2000 W | 20 m²

- 3 postavke topline
- Zaštita od pregrijavanja
- Podesiva kontrola termostata

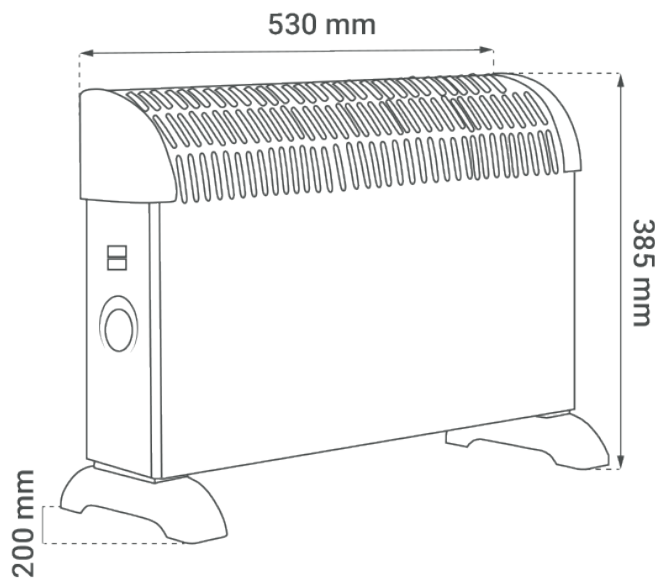


Osnovne informacije

| | |
|----------------------------------|-----------------------------|
| • Model | HCS-2000 |
| • Okruženje | Unutarnja uporaba |
| • Snaga grijanja | 2000 W |
| • 3 razine grijanja | 750 W / 1250 W / 2000 W |
| • Tip kontrole | Mehanička kontrola |
| • Područje pokrivanja / grijanja | 20 m ² |
| • Napon | AC 220 - 240 V / 50 - 60 Hz |
| • Duljina kabela | 1,5 m |
| • Zaštita od pregrijavanja | DA |
| • Boja artikla: | Bijela + crna |
| • Materijal | Metal |
| • Daljinski upravljač | NE |
| • Podesivi termostat | DA |
| • IP stupanj zaštite | IP20 |
| • Nazivna struja osigurača | 2 Amp |
| • Automatski prekidač | DA |
| • Timer | NE |
| • Montaža | Samostojeća / zid |

Logistički podaci

- | | |
|-------------------------|--------------------|
| • Neto težina | 2,00 kg |
| • Bruto težina | |
| • Dimenzije artikla | 530 x 385 x 200 mm |
| • Dimenzije pakiranja | 575 x 395 x 133 mm |
| • Transportno pakiranje | 1 komad |



SR ME **Tehnički list**

HCS-2000

Električni konvektorski grejač
2000 W | 20 m²

- 3 nivoa grejanja
- Zaštita od pregrevanja
- Podesiva kontrola termostata

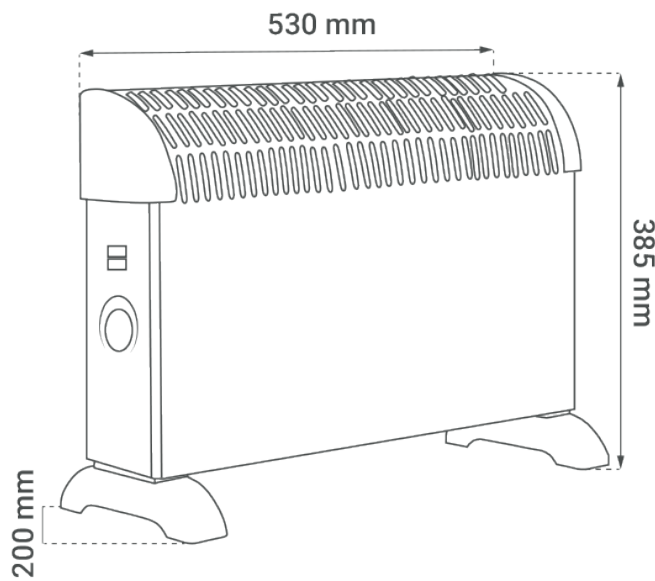


Osnovne informacije

| | |
|----------------------------------|-----------------------------|
| • Model | HCS-2000 |
| • Okruženje | Unutrašnja upotreba |
| • Snaga grejanja | 2000 W |
| • 3 nivoa grejanja | 750 W / 1250 W / 2000 W |
| • Tip kontrole | Mehanička kontrola |
| • Površina pokrivanja / grejanja | 20 m ² |
| • Napon | AC 220 - 240 V / 50 - 60 Hz |
| • Dužina kabla | 1,5 m |
| • Zaštita od pregrevanja | DA |
| • Boja artikla | Bela + crna |
| • Materijal | Metal |
| • Daljinski upravljač | NE |
| • Podesivi termostat | DA |
| • IP stepen zaštite | IP20 |
| • Nazivna struja osigurača | 2 A |
| • Automatski prekidač | DA |
| • Tajmer | NE |
| • Montaža | Samostojeća / zidna |

Logistički podaci

| | |
|-------------------------|--------------------|
| • Neto težina | 2,00 kg |
| • Bruto težina | |
| • Dimenzije artikla | 530 x 385 x 200 mm |
| • Dimenzije pakovanja | 575 x 395 x 133 mm |
| • Transportno pakovanje | 1 komad |



SI Podatkovni list izdelka

HCS-2000

Električni konvektorski grelec
2000 W | 20 m²

- 3 nastavitve ogrevanja
- Zaščita pred pregrevanjem
- Nastavljiv termostat

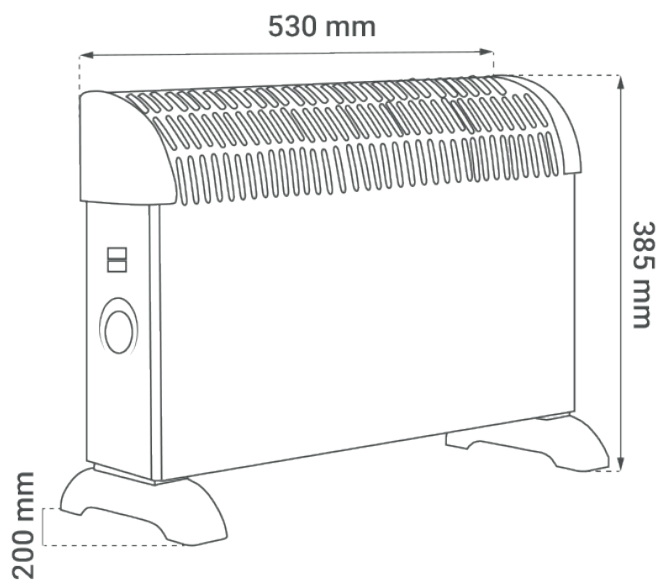


Osnovni podatki

| | |
|---------------------------------|-----------------------------|
| • Model | HHCS-2000 |
| • Okolje | Notranja uporaba |
| • Moč gretja | 2000 W |
| • 3 stopnje gretja | 750 W / 1250 W / 2000 W |
| • Tip upravljanja | Mehanski nadzor |
| • Pokritost / ogrevana površina | 20 m ² |
| • Napetost | AC 220 - 240 V / 50 - 60 Hz |
| • Dolžina kabla | 1,5 m |
| • Zaščita pred pregrevanjem | DA |
| • Barva izdelka | Bela + črna |
| • Material | Kovina |
| • Daljinski upravljalnik | NE |
| • Nastavljiv termostat | DA |
| • IP stopnja zaščite | IP20 |
| • Nazivni tok varovalke | 2 A |
| • Avtomatsko stikalo | DA |
| • Časovnik | NE |
| • Namestitev | Prosto stoječa / stenska |

Logistične informacije

- Neto teža 2,00 kg
- Bruto teža
- Dimenzije izdelka 530 x 385 x 200 mm
- Dimenzije paketa 575 x 395 x 133 mm
- Prevozni paket 1 kosov



DE Produktdatenblatt

HCS-2000

Elektrischer Konvektorheizer
2000 W | 20 m²

- 3 Heizstufen
- Überhitzungsschutz
- Einstellbare Thermostatsteuerung

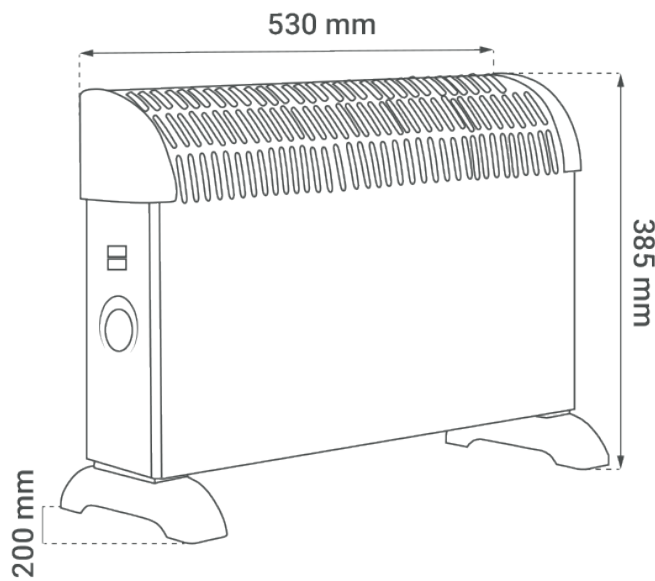


Allgemeine Informationen

| | |
|----------------------------|-----------------------------|
| • Modell | HCS-2000 |
| • Umgebung | Nur für Innenräume |
| • Heizleistung | 2000 W |
| • 3 Heizstufen | 750 W / 1250 W / 2000 W |
| • Steuerungstyp | Mechanische Steuerung |
| • Heiz-/Abdeckungsbereich | 20 m ² |
| • Spannung | AC 220 - 240 V / 50 - 60 Hz |
| • Kabellänge | 1,5 m |
| • Überhitzungsschutz | JA |
| • Artikelfarbe | Weiß + Schwarz |
| • Material | Metall |
| • Fernbedienung | NEIN |
| • Einstellbares Thermostat | JA |
| • IP-Schutzart | IP20 |
| • Nennstrom der Sicherung | 2 A |
| • Automatischer Schalter | JA |
| • Timer | NEIN |
| • Montage | Freistehend / Wandmontage |

Logistische Informationen

- Nettogewicht 2,00 kg
- Bruttogewicht
- Abmessungen des Produkts 530 x 385 x 200 mm
- Abmessungen der Verpackung 575 x 395 x 133 mm
- Abmessungen der Transportverpackung 1 Stück



EN Product datasheet

HCS-2000

Electric convection heater
2000 W | 20 m²

- 3 heat settings
- Overheating protection
- Adjustable thermostat control

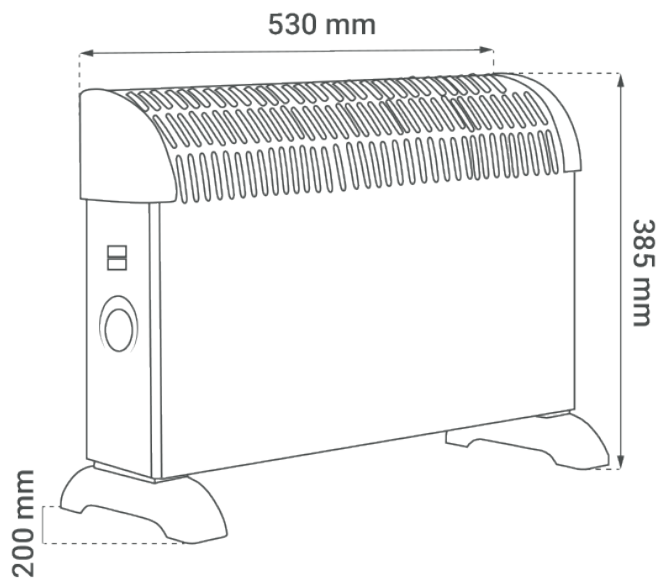


General informations

| | |
|---------------------------|------------------------------|
| • Model | HCS-2000 |
| • Environment | Indoor use |
| • Heating power | 2000 W |
| • 3 heating levels | 750 W / 1250 W / 2000 W |
| • Control type | Mechanical control |
| • Heating / coverage area | 20 m ² |
| • Voltage | AC 220 - 240 V / 50 - 60 Hz |
| • Cable length | 1.5 m |
| • Overheat protection | YES |
| • Product color | White + Black |
| • Material | Metal |
| • Remote control | NO |
| • Adjustable thermostat | YES |
| • IP protection rating | IP20 |
| • Rated fuse current | 2 A |
| • Automatic switch | YES |
| • Timer | NO |
| • Installation | Free standing / wall-mounted |

Logistic information

- Net weight 2,00 kg
- Gross weight
- Product dimensions 530 x 385 x 200 mm
- Package dimensions 575 x 395 x 133 mm
- Transport package 1 piece



МК **Технички лист**

HCS-2000

Електричен конвекторски грејач
2000 W | 20 m²

- 3 нивоа на загревање
- Заштита од прегревање
- Прилагодлива контрола на термостатот



Основни информации

| | |
|--------------------------------|-----------------------------|
| • Модел | HCS-2000 |
| • Околина | Внатрешна употреба |
| • Моќност на греење | 2000 W |
| • 3 нивоа на греење | 750 W / 1250 W / 2000 W |
| • Тип на контрола | Механичка контрола |
| • Област на покривање / греење | 20 m ² |
| • Напон | AC 220 - 240 V / 50 - 60 Hz |
| • Должина на кабел | 1,5 m |
| • Заштита од прегревање | ДА |
| • Боја на производот | Бела + црна |
| • Материјал | Метал |
| • Далечински управувач | НЕ |
| • Подеслив термостат | ДА |
| • IP степен на заштита | IP20 |
| • Номинална струја на осигурач | 2 A |
| • Автоматски прекинувач | ДА |
| • Тајмер | НЕ |
| • Монтажа | Самостојна / ѕидна монтажа |

Логистички информации

- | | |
|--------------------------|--------------------|
| • Нето тежина | 2,00 кг |
| • Бруто тежина | |
| • Димензии на производот | 530 x 385 x 200 мм |
| • Димензии на пакувањето | 575 x 395 x 133 мм |
| • Транспортно пакување | 1 парче |

