

HR BA **Tehnički list**

HCN-1000

**Električna konvektorska grijalica**  
1000 W | 15 m<sup>2</sup>

- Zaštita od pregrijavanja
- Podesiva kontrola termostata
- S automatskim prekidačem

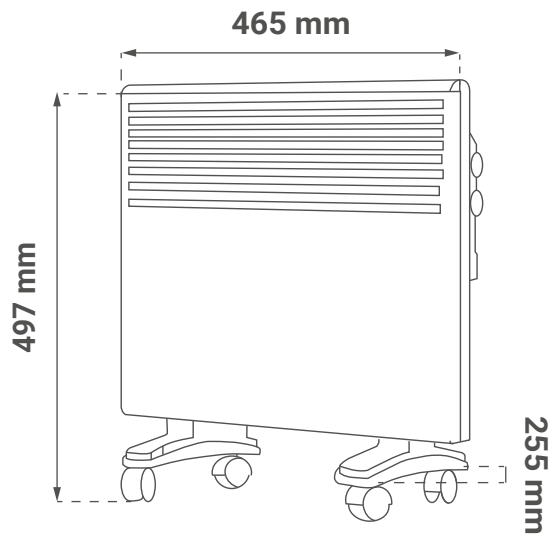


## Osnovne informacije

• Model	HCN-1000
• Okruženje	Unutarnja uporaba
• IP stupanj zaštite	IP24
• Snaga grijanja	1000 W (500 / 1000 W)
• Grijaći element	Aluminij, oblik slova X
• Tip kontrole	Mehanička kontrola
• Područje pokrivanja / grijanja	15 m <sup>2</sup>
• Napon	AC 220 - 240 V / 50 - 60 Hz
• Duljina kabela	1,7 m
• Materijal	Metal
• Boja artikla	Bijela
• Klasa	I
• Podesiva kontrola termostata	Da
• Zaštita od pregrijavanja	Da
• 2 načina montaže	Samostojeća i zidna, pribor uključen
• Indikator napajanja	Da
• Tajmer	Ne
• Automatski prekidač	Da
• Daljinski upravljač	Ne
• Dječja brava	Ne

## Logističke informacije

• Neto težina	3,500 kg
• Bruto težina	4,400 kg
• Dimenzije artikla	465 x 418 x 93 mm
• Dimenzije artikla s nosačima i točkicama	465 x 497 x 255 mm
• Dimenzije pakiranja	510 x 500 x 120 mm
• Transportno pakiranje	1 komad



SR ME **Tehnički list**

# HCN-1000

**Električni konvektorski grejač**  
1000 W | 15 m<sup>2</sup>

- Zaštita od pregrevanja
- Podesiva kontrola termostata
- S preklopnim prekidačem

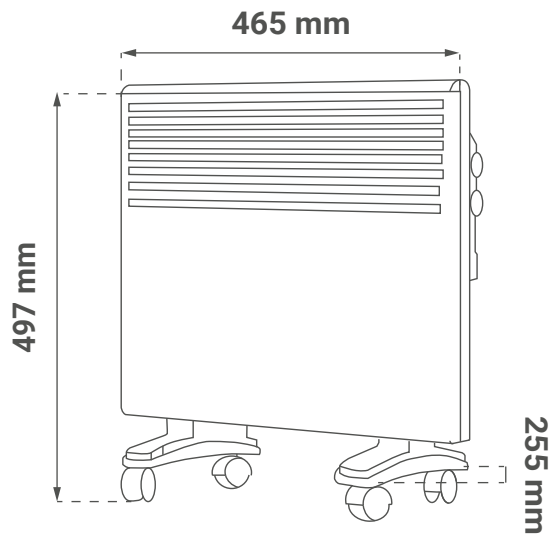


## Osnovne informacije

• Model	HCN-1000
• Okruženje	Za unutrašnju upotrebu
• IP stepen zaštite	IP24
• Snaga grejanja	1000 W (500 / 1000 W)
• Grejni element	Aluminijum, oblik slova X
• Tip kontrole	Mehanička kontrola
• Površina pokrivanja / grejanja	15 m <sup>2</sup>
• Napon	AC 220 - 240 V / 50 - 60 Hz
• Dužina kabla	1,7 m
• Materijal	Metal
• Boja proizvoda	Bela
• Klasa	I
• Podesiva kontrola termostata	Da
• Zaštita od pregrevanja	Da
• 2 načina montaže	Samostojeća i zidna, pribor je uključen
• Indikator napajanja	Da
• Tajmer	Ne
• Automatski prekidač	Da
• Daljinski upravljač	Ne
• Dečija brava	Ne

## Logističke informacije

• Neto težina	3,500 kg
• Bruto težina	4,400 kg
• Dimenzije proizvoda	465 x 418 x 93 mm
• Dimenzije sa nosačima i točkicama	465 x 497 x 255 mm
• Dimenzije pakovanja	510 x 500 x 120 mm
• Transportno pakovanje	1 komad



## SI Podatkovni list izdelka

# HCN-1000

**Električni konvektorski grelec**  
1000 W | 15 m<sup>2</sup>

- Zaščita pred pregrevanjem
- Nastavljiv termostat
- S stikalom za prevračanje

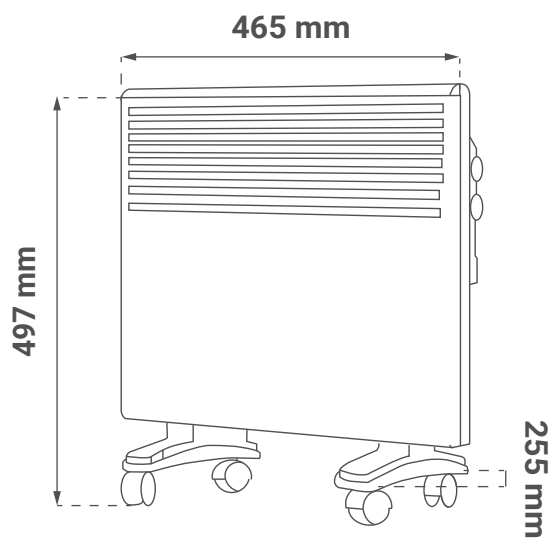


## Osnovne informacije

• Model	HCN-1000
• Okolje	Za notranjo uporabo
• IP stopnja zaščite	IP24
• Grelna moč	1000 W (500 / 1000 W)
• Grelni element	Aluminij, oblika črke X
• Tip upravljanja	Mehanski nadzor
• Območje pokritosti / ogrevanja	15 m <sup>2</sup>
• Napetost	AC 220 - 240 V / 50 - 60 Hz
• Dolžina kabla	1,7 m
• Material	Kovina
• Barva izdelka	Bela
• Razred	I
• Nastavljiv termostat	Da
• Zaščita pred pregrevanjem	Da
• 2 načina montaže	Samostoječa in stenska, priložen pribor
• Indikator napajanja	Da
• Časovnik	Ne
• Samodejni izklop	Da
• Daljinski upravljalnik	Ne
• Otroška zaščita	Ne

## Logistični podatki

• Neto teža	3,500 kg
• Bruto teža	4,400 kg
• Dimenzije izdelka	465 x 418 x 93 mm
• Dimenzije z nosilci in kolesci	465 x 497 x 255 mm
• Dimenzije paketa	510 x 500 x 120 mm
• Transportna embalaža	1 kos



## DE Produktdatenblatt

# HCN-1000

**Elektrischer Konvektor**  
1000 W | 15 m<sup>2</sup>

- Überhitzungsschutz
- Einstellbare Thermostatsteuerung
- Mit Kippschutzschalter

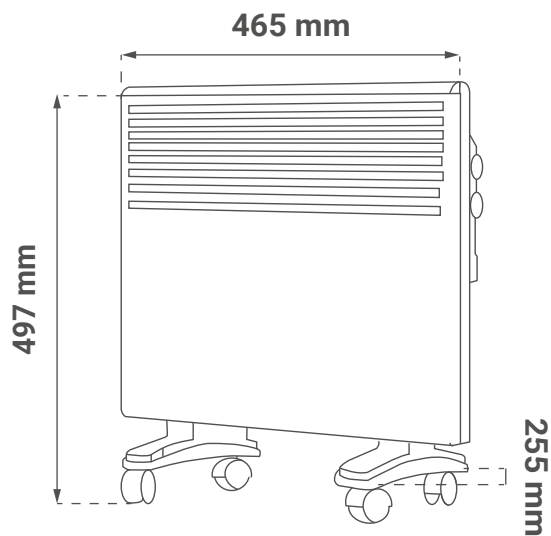


## Allgemeine Informationen

• Modell	HCN-1000
• Einsatzbereich	Innenbereich
• IP-Schutzart	IP24
• Heizleistung	1000 W (500 / 1000 W)
• Heizelement	Aluminium, X-Form
• Steuerungstyp	Mechanische Steuerung
• Heiz-/Abdeckfläche	15 m <sup>2</sup>
• Spannung	AC 220 - 240 V / 50 - 60 Hz
• Kabellänge	1,7 m
• Material	Metall
• Produktfarbe	Weiß
• Schutzklasse	I
• Einstellbare Thermostatsteuerung	Ja
• Überhitzungsschutz	Ja
• 2 Montagemöglichkeiten	Stand- oder Wandmontage, inkl. Zubehör
• Betriebsanzeige	Ja
• Timer	Nein
• Automatischer Abschalter	Ja
• Fernbedienung	Nein
• Kindersicherung	Nein

## Logistik-Informationen

• Nettogewicht	3,500 kg
• Bruttogewicht	4,400 kg
• Produktabmessungen	465 x 418 x 93 mm
• Maße mit Halterungen und Rollen	465 x 497 x 255 mm
• Verpackungsmaße	510 x 500 x 120 mm
• Transportverpackung	1 Stück



## EN Technical datasheet

# HCN-1000

**Electrical convection heater**  
1000 W | 15 m<sup>2</sup>

- Overheating protection
- Adjustable thermostat control
- With tip-over switch

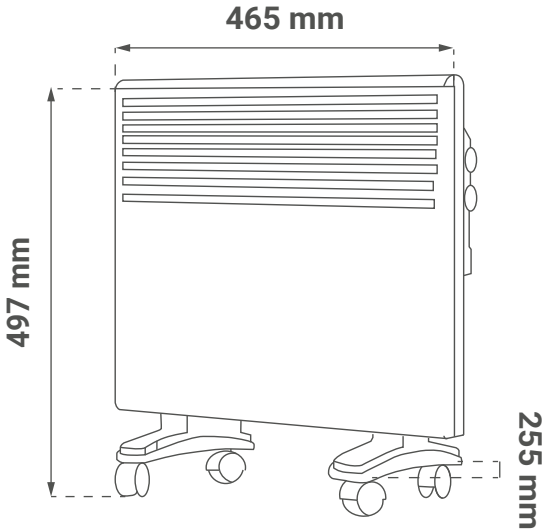


## General informations

• Model	HCN-1000
• Environment	Indoor use
• IP protection	IP24
• Heating power	1000 W (500 / 1000 W)
• Heating element	Aluminium, X-shape
• Control type	Mechanical control
• Covering / heating area	15 m <sup>2</sup>
• Voltage	AC 220 - 240 V / 50 - 60 Hz
• Cable length	1,7 m
• Material	Metal
• Product color	White
• Class	I
• Adjustable thermostat control	Yes
• Overheating protection	Yes
• 2 mounting options	Freestanding or wall, with accessories
• Power indicator	Yes
• Timer	No
• Automatic shut-off	Yes
• Remote control	No
• Child lock	No

## Logistics information

- Net weight 3,500 kg
- Gross weight 4,400 kg
- Product dimensions 465 x 418 x 93 mm
- Dimensions with brackets and wheels 465 x 497 x 255 mm
- Package dimensions 510 x 500 x 120 mm
- Transport package 1 piece



МК **Технички лист**

HCN-1000

**Електричен конвекторски грејач**  
1000 W | 15 m<sup>2</sup>

- Заштита од прегревање
- Подеслива термостатска контрола
- Со прекинувач при превртување



## Основни информации

• Модел	HCN-1000
• Околина	За внатрешна употреба
• IP степен на заштита	IP24
• Грејна моќ	1000 W (500 / 1000 W)
• Греен елемент	Алуминиум, во форма на буквата X
• Тип на контрола	Механичка контрола
• Подрачје на покривање / греење	15 m <sup>2</sup>
• Напон	AC 220 - 240 V / 50 - 60 Hz
• Должина на кабел	1,7 m
• Материјал	Метал
• Боја на производот	Бела
• Класа	I
• Подеслива термостатска контрола	Да
• Заштита од прегревање	Да
• 2 начини на монтажа	Самостојна и сидна, прибор вклучен
• Индикатор за напојување	Да
• Тајмер	Не
• Автоматски прекинувач	Да
• Далечински управувач	Не
• Детска заштита	Не

## Логистички информации

• Нето тежина	3,500 kg
• Бруто тежина	4,400 kg
• Димензии на производот	465 x 418 x 93 mm
• Димензии со држачи и тркалца	465 x 497 x 255 mm
• Димензии на пакување	510 x 500 x 120 mm
• Транспортно пакување	1 парче

