

HR BA **Tehnički list**

HCN-2500

Električna konvektorska grijalica
2500 W | 25 m²

- Zaštita od pregrijavanja
- Podesiva kontrola termostata
- S automatskim prekidačem

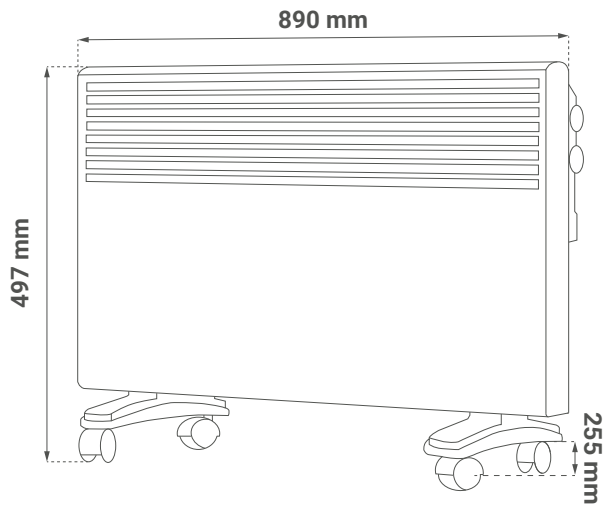


Osnovne informacije

| | |
|----------------------------------|--------------------------------------|
| • Model | HCN-2500 |
| • Okruženje | Unutarnja uporaba |
| • IP stupanj zaštite | IP24 |
| • Snaga grijanja | 2500 W (1250 / 2500 W) |
| • Grijaći element | Aluminij, oblik slova X |
| • Tip kontrole | Mehanička kontrola |
| • Područje pokrivanja / grijanja | 25 m ² |
| • Napon | AC 220 - 240 V / 50 - 60 Hz |
| • Duljina kabela | 1,7 m |
| • Materijal | Metal |
| • Boja artikla | Bijela |
| • Klasa | I |
| • Podesiva kontrola termostata | Da |
| • Zaštita od pregrijavanja | Da |
| • 2 načina montaže | Samostojeća i zidna, pribor uključen |
| • Indikator napajanja | Da |
| • Tajmer | Ne |
| • Automatski prekidač | Da |
| • Daljinski upravljač | Ne |
| • Dječja brava | Ne |

Logističke informacije

| | |
|--|--------------------|
| • Neto težina | 5,700 kg |
| • Bruto težina | 7,800 kg |
| • Dimenzije artikla | 890 x 418 x 93 mm |
| • Dimenzije artikla s nosačima i točkicama | 890 x 497 x 255 mm |
| • Dimenzije pakiranja | 940 x 500 x 120 mm |
| • Transportno pakiranje | 1 komad |



SR ME **Tehnički list**

HCN-2500

Električni konvektorski grejač
2500 W | 25 m²

- Zaštita od pregrevanja
- Podesiva kontrola termostata
- S preklopnim prekidačem

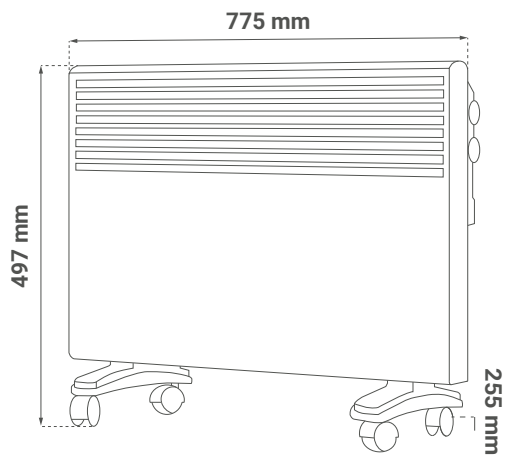


Osnovne informacije

| | |
|----------------------------------|---|
| • Model | HCN-2500 |
| • Okruženje | Za unutrašnju upotrebu |
| • IP stepen zaštite | IP24 |
| • Snaga grejanja | 2500 W (1250 / 2500 W) |
| • Grejni element | Aluminijum, oblik slova X |
| • Tip kontrole | Mehanička kontrola |
| • Površina pokrivanja / grejanja | 25 m ² |
| • Napon | AC 220 - 240 V / 50 - 60 Hz |
| • Dužina kabla | 1,7 m |
| • Materijal | Metal |
| • Boja proizvoda | Bela |
| • Klasa | I |
| • Podesiva kontrola termostata | Da |
| • Zaštita od pregrevanja | Da |
| • 2 načina montaže | Samostojeća i zidna, pribor je uključen |
| • Indikator napajanja | Da |
| • Tajmer | Ne |
| • Automatski prekidač | Da |
| • Daljinski upravljač | Ne |
| • Dečija brava | Ne |

Logističke informacije

| | |
|-------------------------------------|--------------------|
| • Neto težina | 5,700 kg |
| • Bruto težina | 7,800 kg |
| • Dimenzije proizvoda | 890 x 418 x 93 mm |
| • Dimenzije sa nosačima i točkicama | 890 x 497 x 255 mm |
| • Dimenzije pakovanja | 940 x 500 x 120 mm |
| • Transportno pakovanje | 1 komad |



SI Podatkovni list izdelka

HCN-2500

Električni konvektorski grelec
2500 W | 25 m²

- Zaščita pred pregrevanjem
- Nastavljiv termostat
- S stikalom za prevračanje

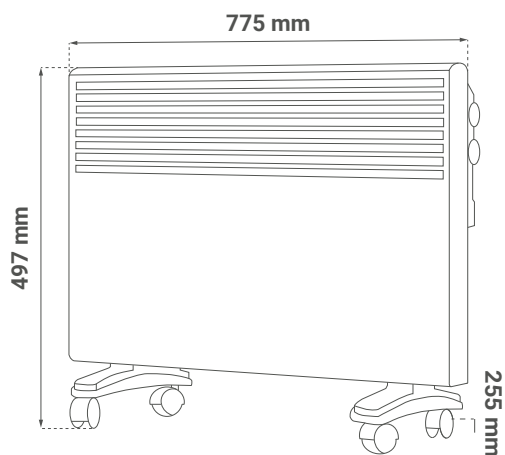


Osnovne informacije

| | |
|----------------------------------|---|
| • Model | HCN-2500 |
| • Okolje | Za notranjo uporabo |
| • IP stopnja zaščite | IP24 |
| • Grelna moč | 2500 W (1250 / 2500 W) |
| • Grelni element | Aluminij, oblika črke X |
| • Tip upravljanja | Mehanski nadzor |
| • Območje pokritosti / ogrevanja | 25 m ² |
| • Napetost | AC 220 - 240 V / 50 - 60 Hz |
| • Dolžina kabla | 1,7 m |
| • Material | Kovina |
| • Barva izdelka | Bela |
| • Razred | I |
| • Nastavljiv termostat | Da |
| • Zaščita pred pregrevanjem | Da |
| • 2 načina montaže | Samostoječa in stenska, priložen pribor |
| • Indikator napajanja | Da |
| • Časovnik | Ne |
| • Samodejni izklop | Da |
| • Daljinski upravljalnik | Ne |
| • Otroška zaščita | Ne |

Logistični podatki

| | |
|----------------------------------|--------------------|
| • Neto teža | 5,700 kg |
| • Bruto teža | 7,800 kg |
| • Dimenzije izdelka | 890 x 418 x 93 mm |
| • Dimenzije z nosilci in kolesci | 890 x 497 x 255 mm |
| • Dimenzije paketa | 940 x 500 x 120 mm |
| • Transportna embalaža | 1 kos |



DE Produktdatenblatt

HCN-2500

Elektrischer Konvektor
2500 W | 25 m²

- Überhitzungsschutz
- Einstellbare Thermostatsteuerung
- Mit Kippschutzschalter

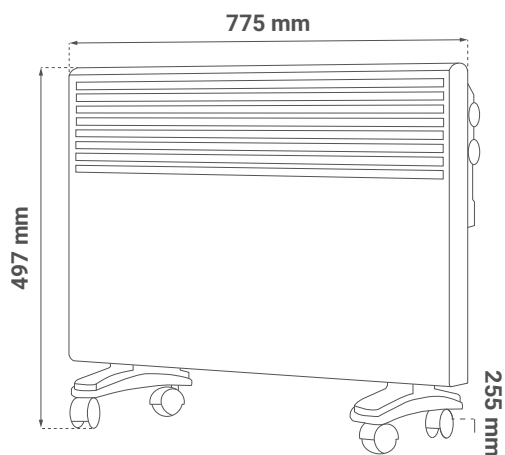


Allgemeine Informationen

| | |
|------------------------------------|--|
| • Modell | HCN-2500 |
| • Einsatzbereich | Innenbereich |
| • IP-Schutzart | IP24 |
| • Heizleistung | 2500 W (1250 / 2500 W) |
| • Heizelement | Aluminium, X-Form |
| • Steuerungstyp | Mechanische Steuerung |
| • Heiz-/Abdeckfläche | 25 m ² |
| • Spannung | AC 220 - 240 V / 50 - 60 Hz |
| • Kabellänge | 1,7 m |
| • Material | Metall |
| • Produktfarbe | Weiß |
| • Schutzklasse | I |
| • Einstellbare Thermostatsteuerung | Ja |
| • Überhitzungsschutz | Ja |
| • 2 Montagemöglichkeiten | Stand- oder Wandmontage, inkl. Zubehör |
| • Betriebsanzeige | Ja |
| • Timer | Nein |
| • Automatischer Abschalter | Ja |
| • Fernbedienung | Nein |
| • Kindersicherung | Nein |

Logistik-Informationen

| | |
|-----------------------------------|--------------------|
| • Nettogewicht | 5,700 kg |
| • Bruttogewicht | 7,800 kg |
| • Produktabmessungen | 890 x 418 x 93 mm |
| • Maße mit Halterungen und Rollen | 890 x 497 x 255 mm |
| • Verpackungsmaße | 940 x 500 x 120 mm |
| • Transportverpackung | 1 Stück |



EN Technical datasheet

HCN-2500

Electrical convection heater
2500 W | 25 m²

- Overheating protection
- Adjustable thermostat control
- With tip-over switch

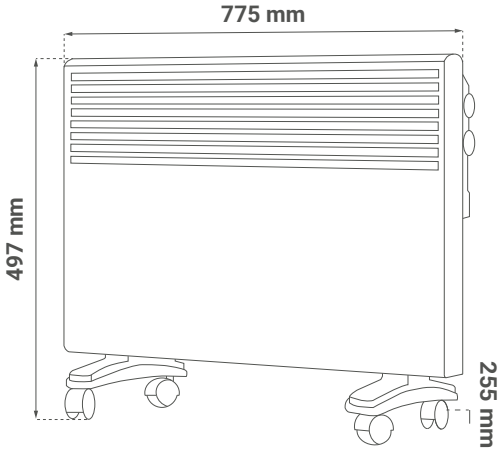


General informations

| | |
|---------------------------------|--|
| • Model | HCN-2500 |
| • Environment | Indoor use |
| • IP protection | IP24 |
| • Heating power | 2500 W (1250 / 2500 W) |
| • Heating element | Aluminium, X-shape |
| • Control type | Mechanical control |
| • Covering / heating area | 25 m ² |
| • Voltage | AC 220 - 240 V / 50 - 60 Hz |
| • Cable length | 1,7 m |
| • Material | Metal |
| • Product color | White |
| • Class | I |
| • Adjustable thermostat control | Yes |
| • Overheating protection | Yes |
| • 2 mounting options | Freestanding or wall, with accessories |
| • Power indicator | Yes |
| • Timer | No |
| • Automatic shut-off | Yes |
| • Remote control | No |
| • Child lock | No |

Logistics information

| | |
|---------------------------------------|--------------------|
| • Net weight | 5,700 kg |
| • Gross weight | 7,800 kg |
| • Product dimensions | 890 x 418 x 93 mm |
| • Dimensions with brackets and wheels | 890 x 497 x 255 mm |
| • Package dimensions | 940 x 500 x 120 mm |
| • Transport package | 1 piece |



МК **Технички лист**

HCN-2500

Електричен конвекторски грејач
2500 W | 25 m²

- Заштита од прегревање
- Подеслива термостатска контрола
- Со прекинувач при превртување



Основни информации

| | |
|-----------------------------------|------------------------------------|
| • Модел | HCN-2500 |
| • Околина | За внатрешна употреба |
| • IP степен на заштита | IP24 |
| • Грејна моќ | 2500 W (1250 / 2500 W) |
| • Греен елемент | Алуминиум, во форма на буквата X |
| • Тип на контрола | Механичка контрола |
| • Подрачје на покривање / греење | 25 m ² |
| • Напон | AC 220 - 240 V / 50 - 60 Hz |
| • Должина на кабел | 1,7 m |
| • Материјал | Метал |
| • Боја на производот | Бела |
| • Класа | I |
| • Подеслива термостатска контрола | Да |
| • Заштита од прегревање | Да |
| • 2 начини на монтажа | Самостојна и сидна, прибор вклучен |
| • Индикатор за напојување | Да |
| • Тајмер | Не |
| • Автоматски прекинувач | Да |
| • Далечински управувач | Не |
| • Детска заштита | Не |

Логистички информации

| | |
|--------------------------------|--------------------|
| • Нето тежина | 5,700 kg |
| • Бруто тежина | 7,800 kg |
| • Димензии на производот | 890 x 418 x 93 mm |
| • Димензии со држачи и тркалца | 890 x 497 x 255 mm |
| • Димензии на пакување | 940 x 500 x 120 mm |
| • Транспортно пакување | 1 парче |

