

HR BA **Tehnički list**

ELS-802

LED svjetiljka s infracrvenim senzorom
18 W | IP20 | 3000 K-4000 K-6000 K

- Infracrveni senzor pokreta
- Domet detekcije do 8 m
- Širok raspon LED
- Boja svjetlosti se bira pomoću prekidača
- 3 načina montaže: zidna + stropna + ugradna
- Zidna montaža 1,8 - 2,5 m + stropna montaža 2,2 - 4 m
- IP20



Osnovne informacije

• Model	ELS-802
• LED diode	San`an
• Materijal	Plastika
• Boja artikla	Bijela
• IP stupanj zaštite	IP20
• Radna temperatura	- 20 °C do 40 °C
• Raspon detekcije	120° / 360°
• Domet detekcije	max. 8 m / 6 m (zid/strop)
• Vrijeme odgode (min./max.)	10 sec / 5 min
• Neto težina	

Električne specifikacije

• Snaga	18 W
• Napon	AC 220 - 240 V / 50 - 60 Hz
• Dimabilnost	Ne

Osvjetljenje

- | | |
|---------------------------|--|
| • FLUX | 1800 lm |
| • Svjetlosna učinkovitost | 100 lm / W |
| • Boja svjetlosti | Topla bijela - Neutralna - Hladna bijela |
| • CCT | 3000 K - 4000 K - 6000 K |
| • Kut svjetlosti | 114° |
| • Radni vijek | 5 godina |

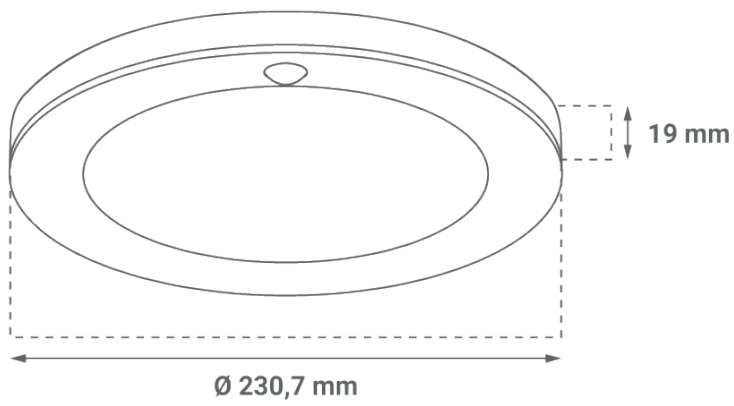
Informacije o pakiranju

- | | |
|-------------------------|-------------------|
| • Dimenzije pakiranja | 238 x 44 x 238 mm |
| • Bruto težina | |
| • Transportno pakiranje | 10 komada |

Dimenzije

- Dimenzije artikla

Ø 230,7 x 19 mm



SI Podatkovni list izdelka

ELS-802

**LED svetilka s infrardečim
senzorjem**

18 W | IP20 | 3000 K-4000 K-6000 K

- Infrardeči senzor gibanja
- Območje zaznavanja do 8 m
- Sani`an LED
- Barvo svetlobe izberete s stikalom
- 3 metode montaže: stenska + stropna + vgradna
- Stenska montaža 1,8 - 2,5 m + stropna montaža 2,2 - 4 m
- IP20



Osnovni podatki

• Model	ELS-802
• LED diode	San`an
• Material	Plastika
• Barva izdelka	Bela
• IP stopnja	IP20
• Delovna temperatura	- 20 °C do 40 °C
• Območje zaznavanja	120° / 360°
• Razdalja zaznavanja	max. 8 m / 6 m (stena/strop)
• Čas zakasnitve (min./max.)	10 s / 5 min
• Neto teža	

Električne specifikacije

• Moč	18 W
• Napetost	AC 220 - 240 V / 50 - 60 Hz
• Zatemnitev	Ne

Osvetlitev

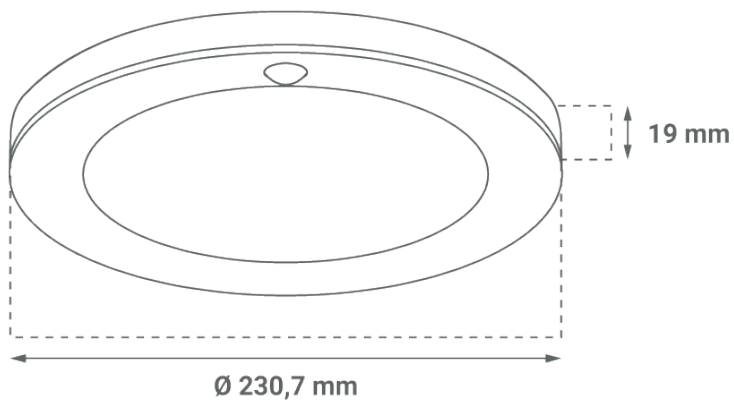
- | | |
|--------------------------|--------------------------------------|
| • FLUX | 1800 lm |
| • Svetlobna učinkovitost | 100 lm / W |
| • Barva svetlobe | Topla bela - nevtralna - hladna bela |
| • CCT | 3000 K - 4000 K - 6000 K |
| • Svetlobni kot | 114° |
| • Življenjska doba | 5 let |

Informacije o embalaži

- | | |
|------------------------|-------------------|
| • Dimenzije paketa | 238 x 44 x 238 mm |
| • Bruto teža | |
| • Transportna embalaža | 10 kosov |

Dimenzije

- Dimenzije izdelka $\varnothing 230,7 \times 19 \text{ mm}$



DE Produktdatenblatt

ELS-802

LED-Lampe mit Infrarotsensor

18 W | IP20 | 3000 K-4000 K-6000 K

- Infrarot-Bewegungssensor
- Erfassungsbereich bis zu 8 m
- San`an LED
- Die Lichtfarbe wird über einen Schalter gewählt
- 3 Montagearten: Wand + Decke + Einbau
- Wandmontage 1,8 - 2,5 m + Deckenmontage 2,2 - 4 m
- IP20



Allgemeine Informationen

• Modell	ELS-802
• LED Diode	San`an
• Material	Plastik
• Produktfarbe	Weiß
• IP-Schutzart	IP20
• Betriebstemperatur	- 20 °C bis 40 °C
• Erfassungsbereich	120° / 360°
• Erkennungsabstand	max. 8 m / 6 m (Wand/Decke)
• Verzögerungszeit (min./max.)	10 sec / 5 min
• Nettogewicht	

Elektrische Spezifikationen

• Leistung	18 W
• Spannung	AC 220 - 240 V / 50 - 60 Hz
• Dimmbare Funktion	Nein

Beleuchtung

- | | |
|-----------------|-------------------------------|
| • FLUX | 1800 lm |
| • Lichtausbeute | 100 lm / W |
| • Helle Farbe | Warmweiß - Neutral - Kaltweiß |
| • CCT | 3000 K - 4000 K - 6000 K |
| • Lichtwinkel | 114° |
| • Lebensdauer | 5 Jahre |

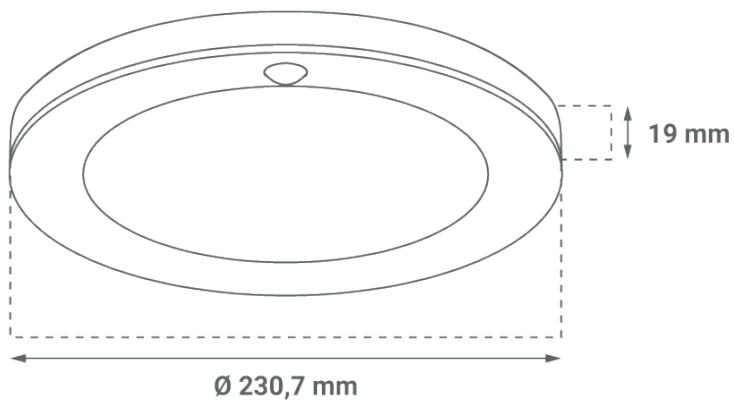
Verpackungsinformationen

- | | |
|---------------------------------------|-------------------|
| • Abmessungen der Verpackung | 238 x 44 x 238 mm |
| • Bruttogewicht | |
| • Abmessungen der Transportverpackung | 10 Stück |

Abmessungen

- Abmessungen des Produkts

Ø 230,7 x 19 mm



EN Product datasheet

ELS-802

LED infrared sensor lamp
18 W | IP20 | 3000 K-4000 K-6000 K

- Infrared motion sensor
- Detection range up to 8 m
- Standard LED
- The color of the light is selected using a switch
- 3 mounting methods: wall + ceiling + recessed
- Wall mounting 1,8 - 2,5 m + ceiling mounting 2,2 - 4 m
- IP20



General informations

• Model	ELS-802
• LED chip	San`an
• Body material	Plastic
• Product color	White
• IP protection rate	IP20
• Working temperature	- 20 °C to 40 °C
• Detection range	120° / 360°
• Detection distance	max. 8 m / 6 m (wall/ceiling)
• Delay time (min./max.)	10 sec / 5 min
• Weight	

Electrical specifications

• Power consumption	18 W
• Voltage	AC 220 - 240 V / 50 - 60 Hz
• Dimmable	No

Lightning

- | | |
|-----------------------|-----------------------------------|
| • FLUX | 1800 lm |
| • Luminous efficiency | 100 lm / W |
| • Color of the light | Warm white - Neutral - Cool white |
| • CCT | 3000 K - 4000 K - 6000 K |
| • Beam angle | 114° |
| • Life span | 5 years |

Packaging information

- | | |
|----------------------|-------------------|
| • Package dimensions | 238 x 44 x 238 mm |
| • Gross weight | |
| • Transport package | 10 pieces |

Dimensions

- Product dimensions

Ø 230,7 x 19 mm

