

HR BA **Tehnički list**

CWK-24W-WH

**LED plafonjera 24 W**  
3000 K - 4000 K - 6500 K

- IP65
- Uređenje stambenih i poslovnih prostora
- Odabir boje svjetlosti pomoću prekidača



## Osnovne informacije

• Model	CWK-24W-WH
• LED diode	San`an
• Materijal	PP
• Okruženje	Unutarnja i vanjska uporaba
• Radna temperatura	-10 °C do 40 °C
• Boja artikla	Bijela
• Način montaže	Nadgradna montaža
• IP stupanj zaštite	IP65

## Električne specifikacije

• Snaga	24 W
• Napon	AC 175 - 240 V / 50 - 60 Hz
• Dimabilnost	Ne
• Mogućnost zamjene LED dioda	Da
• Mogućnost zamjene LED driver-a	Da

## Osvjetljenje

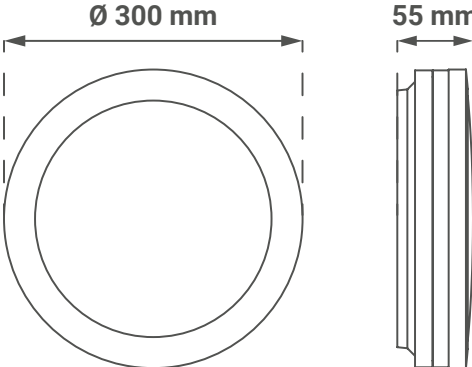
• FLUX	2400 lm
• Svjetlosna učinkovitost	100 lm / W
• Boja svjetlosti	Topla bijela - neutralna - hladno bijela
• CCT	3000 K - 4000 K - 6500 K
• Indeks prikaza boja (CRI)	> 80
• PF	0.5
• Kut svjetlosti	120°
• Radni vijek	25 000 radnih sati

## Logističke informacije

• Neto težina	0,690 kg
• Bruto težina	0,830 kg
• Dimenzije pakiranja	305 x 61 x 305 mm
• Transportno pakiranje	10 komada

## Dimenzije

- Dimenzije artikla Ø 300 x 55 mm



SR ME **Tehnički list**

CWK-24W-WH

**LED plafonjera 24 W**  
3000 K - 4000 K - 6500 K

- IP65
- Uređenje stambenih i poslovnih prostora
- Odabir boje svetlosti pomoću prekidača



## Osnovne informacije

• Model	CWK-24W-WH
• LED diode	San`an
• Materijal	PP
• Okruženje	Unutrašnja i spoljašnja upotreba
• Radna temperatura	-10 °C do 40 °C
• Boja proizvoda	Bela
• Način montaže	Nadgradna montaža
• IP stepen zaštite	IP65

## Električne specifikacije

• Snaga	24 W
• Napon	AC 175 - 240 V / 50 - 60 Hz
• Dimabilnost	Ne
• Mogućnost zamene LED dioda	Da
• Mogućnost zamene LED driver-a	Da

## Osvetljenje

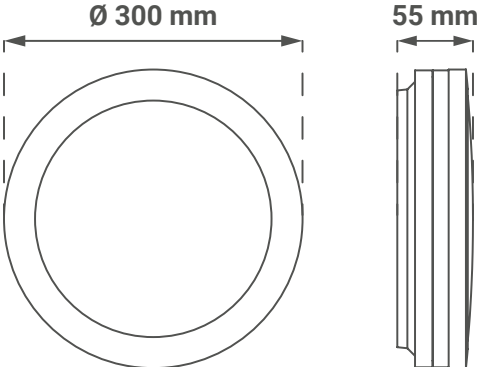
• FLUX	2400 lm
• Svetlosna efikasnost	100 lm / W
• Boja svetlosti	Topla bela - neutralna - hladna bela
• CCT	3000 K - 4000 K - 6500 K
• Indeks prikaza boja (CRI)	> 80
• PF	0.5
• Ugao svetlosti	120°
• Radni vek	25 000 radnih sati

## Logističke informacije

• Neto težina	0,690 kg
• Bruto težina	0,830 kg
• Dimenzije pakovanja	305 x 61 x 305 mm
• Transportno pakovanje	10 komada

## Dimenzije

- Dimenzije proizvoda Ø 300 x 55 mm



## SI Podatkovni list izdelka

CWK-24W-WH

**LED stropna svetilka 24 W**  
3000 K - 4000 K - 6500 K

- IP65
- Urejanje stanovanjskih in poslovnih prostorov
- Izbira barve svetlobe s stikalom



## Osnovni podatki

• Model	CWK-24W-WH
• LED diode	San`an
• Material	PP
• Okolje	Notranja in zunanja uporaba
• Obratovalna temperatura	-10 °C do 40 °C
• Barva izdelka	Bela
• Način montaže	Nadzidna montaža
• IP stopnja zaščite	IP65

## Električne specifikacije

• Moč	24 W
• Napetost	AC 175 - 240 V / 50 - 60 Hz
• Zatemnitev	Ne
• Možnost zamenjave LED diod	Da
• Možnost zamenjave LED driver-a	Da

## Osvetlitev

• FLUX	2400 lm
• Svetlobna učinkovitost	100 lm / W
• Barva svetlobe	Topla bela - nevtralna - hladna bela
• CCT	3000 K - 4000 K - 6500 K
• Indeks barvnega prikaza (CRI)	> 80
• PF	0.5
• Kot svetlobe	120°
• Življenjska doba	25 000 delovnih ur

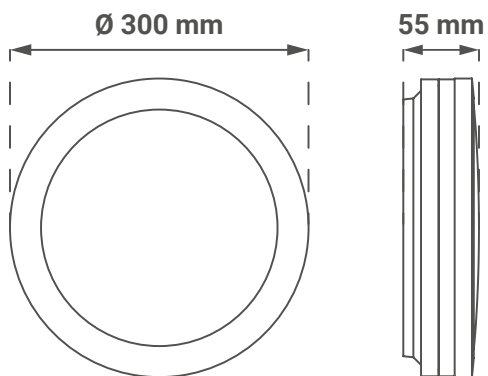
## Logistični podatki

• Neto teža	0,690 kg
• Bruto teža	0,830 kg
• Dimenzije paketa	305 x 61 x 305 mm
• Transportna embalaža	10 kosov

## Dimenzije

- Dimenzije izdelka

Ø 300 x 55 mm



## DE **Produktdatenblatt**

CWK-24W-WH

**LED-Deckenleuchte 24 W**  
3000 K - 4000 K - 6500 K

- IP65
- Gestaltung von Wohn- und Geschäftsräumen
- Auswahl der Lichtfarbe mit Schalter



## Allgemeine Informationen

• Modell	CWK-24W-WH
• LED Diode	San`an
• Material	PP
• Umgebung	Innen- und Außennutzung
• Betriebstemperatur	-10 °C bis 40 °C
• Produktfarbe	Weiß
• Montageart	Aufbau-Montage
• IP-Schutzart	IP65

## Elektrische Spezifikationen

• Leistung	24 W
• Spannung	AC 175 - 240 V / 50 - 60 Hz
• Dimmbar	Nein
• Austauschbare LED Diode	Ja
• Austauschbarer LED Driver	Ja

## Beleuchtung

• FLUX	2400 lm
• Lichtausbeute	100 lm / W
• Lichtfarbe	Warmweiß - neutralweiß - kaltweiß
• CCT	3000 K - 4000 K - 6500 K
• Farbwiedergabeindex (CRI)	> 80
• PF	0.5
• Lichtwinkel	120°
• Lebensdauer	25 000 Betriebsstunden

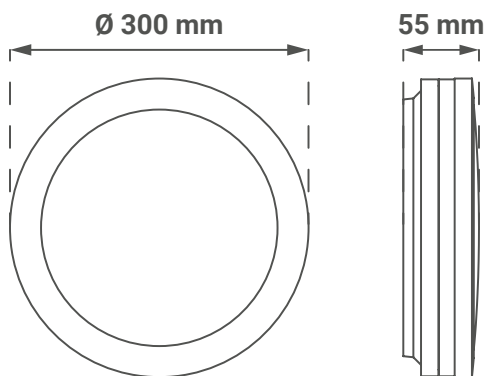
## Logistik-Informationen

• Nettogewicht	0,690 kg
• Bruttogewicht	0,830 kg
• Verpackungsmaße	305 x 61 x 305 mm
• Transportverpackung	10 Stück

## Abmessungen

- Produktabmessungen

Ø 300 x 55 mm



## EN Technical datasheet

CWK-24W-WH

**LED ceiling light** 24 W  
3000 K - 4000 K - 6500 K

- IP65
- Decoration of residential and commercial spaces
- Light color selection via switch



## General informations

• Model	CWK-24W-WH
• LED chips	San`an
• Material	PP
• Environment	Indoor and outdoor use
• Operating temperature	-10 °C to 40 °C
• Product color	White
• Mounting	Surface mounting
• IP protection rate	IP65

## Electrical specifications

• Power	24 W
• Voltage	AC 175 - 240 V / 50 - 60 Hz
• Dimmable	No
• Replaceable LED chips	Yes
• Replaceable LED driver	Yes

## Lighting

• FLUX	2400 lm
• Luminous efficiency	100 lm / W
• Color of the light	Warm white - neutral - cool white
• CCT	3000 K - 4000 K - 6500 K
• Color Rendering Index (CRI)	> 80
• PF	0.5
• Beam angle	120°
• Lifespan	25 000 working hours

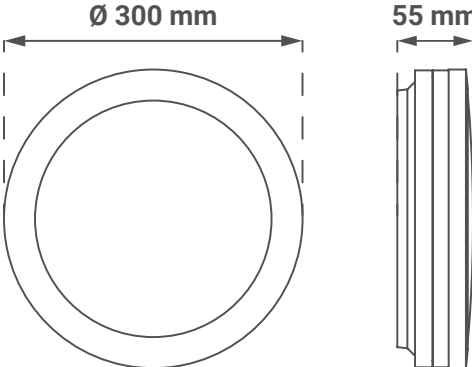
## Logistics information

• Net weight	0,690 kg
• Gross weight	0,830 kg
• Package dimensions	305 x 61 x 305 mm
• Transport package	10 pieces

## Dimensions

- Product dimensions

Ø 300 x 55 mm



МК **Технички лист**

CWK-24W-WH

**LED плафонска светилка 24 W**  
3000 K - 4000 K - 6500 K

- IP65
- Уредување на станбени и деловни простории
- Избор на боја на светлина со прекинувач



## Основни информации

• Модел	CWK-24W-WH
• LED диоди	San`an
• Материјал	PP
• Околина	Внатрешна и надворешна употреба
• Работна температура	-10 °C до 40 °C
• Боја на производот	Бела
• Начин на монтажа	Надградна монтажа
• IP степен на заштита	IP65

## Електрични спецификации

• Моќност	24 W
• Напон	AC 175 - 240 V / 50 - 60 Hz
• Затемнување	Не
• Можност за замена на LED диоди	Да
• Можност за замена на LED драјвер	Да

## Осветлување

• FLUX	2400 lm
• Светлосна ефикасност	100 lm / W
• Боја на светлина	Топло бела – неутрална – ладно бела
• CCT	3000 K - 4000 K - 6500 K
• Индекс на репродукција на бои (CRI)	> 80
• PF	0.5
• Агол на светлина	120°
• Работен век	25 000 работни часови

## Логистички информации

• Нето тежина	0,690 kg
• Бруто тежина	0,830 kg
• Димензии на пакување	305 x 61 x 305 mm
• Транспортно пакување	10 парчиња

## Димензии

- Димензии на производот

Ø 300 x 55 mm

