

HR BA **Tehnički list**

CLS-A78

Svjetiljka s infracrvenim senzorom
2 x 40 W | IP20 | E27

- Infracrveni senzor pokreta
- Domet detekcije do 6 m
- Žarulje ne dolaze u pakiranju
- Stropna montaža 2,2 - 4 m
- IP20



Osnovne informacije

• Model	CLS-A78
• Materijal	Željezna baza + stakleni poklopac
• Boja artikla	Bijela
• IP stupanj zaštite	IP20
• Radna temperatura	- 20 °C do 40 °C
• Raspon detekcije	360°
• Domet detekcije	max. 6 m (strop)
• Vrijeme odgode (min./max.)	10 sec / 15 min
• Neto težina	0,866 kg

Električne specifikacije

• Snaga	max. 2 x 40 W
• Tip grla	E27
• Napon	AC 220 - 240 V / 50 - 60 Hz
• Dimabilnost	Ne

Osvjetljenje

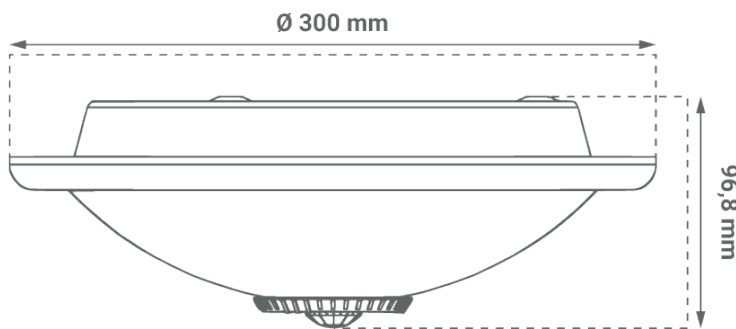
- Kut svjetlosti 110°
- Radni vijek 5 godina

Informacije o pakiranju

- Dimenzije pakiranja 305 x 97 x 303 mm
- Bruto težina 1,080 kg
- Transportno pakiranje 5 komada

Dimenzije

- Dimenzije artikla Ø 300 x 96,8 mm



SR ME **Tehnički list**

CLS-A78

Infracrveno senzorsko svetlo
2 x 40 W | IP20 | E27

- Infracrveni senzor pokreta
- Domet detekcije do 6 m
- Sijalice nisu uključene
- Montaža na plafon 2,2 - 4 m
- IP20



Osnovne informacije

• Model	CLS-A78
• Materijal	Gvozdena osnova + stakleni poklopac
• Boja artikla	Bela
• IP nivo zaštite	IP20
• Radna temperatura	- 20 °C do 40 °C
• Domet detekcije	360°
• Domet detekcije	max. 6 m (plafon)
• Vreme kašnjenja (min./maks.)	10 sec / 15 min
• Neto težina	0,866 kg

Električne specifikacije

• Snaga	max. 2 x 40 W
• Tip grla	E27
• Napon	AC 220 - 240 V / 50 - 60 Hz
• Dimabilnost	Ne

Osvetljenje

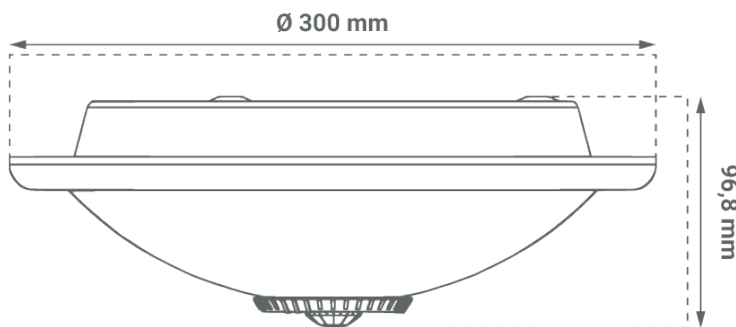
- Ugao svetlosti 110°
- Vek trajanja 5 godina

Informacije o pakovanju

- Dimenzije pakovanja 305 x 97 x 303 mm
- Bruto težina 1,080 kg
- Transportno pakovanje 5 komada

Dimenzije

- Dimenzije artikla Ø 300 x 96,8 mm



SI Podatkovni list izdelka

CLS-A78

Svetilka z infrardečim senzorjem
2 x 40 W | IP20 | E27

- Infrardeči senzor gibanja
- Območje zaznavanja do 6 m
- Žarnice niso vključene v paket
- Montaža na strop 2,2 - 4 m
- IP20



Osnovni podatki

• Model	CLS-A78
• Material	Železna baza + stekleni pokrov
• Barva izdelka	Bela
• IP stopnja	IP20
• Delovna temperatura	- 20 °C do 40 °C
• Območje zaznavanja	360°
• Razdalja zaznavanja	max. 6 m (strop)
• Čas zakasnitve (min./max.)	10 sec / 15 min
• Neto teža	0,866 kg

Električne specifikacije

• Moč	max. 2 x 40 W
• Osnova žarnice	E27
• Napetost	AC 220 - 240 V / 50 - 60 Hz
• Zatemnitev	Ne

Osvetlitev

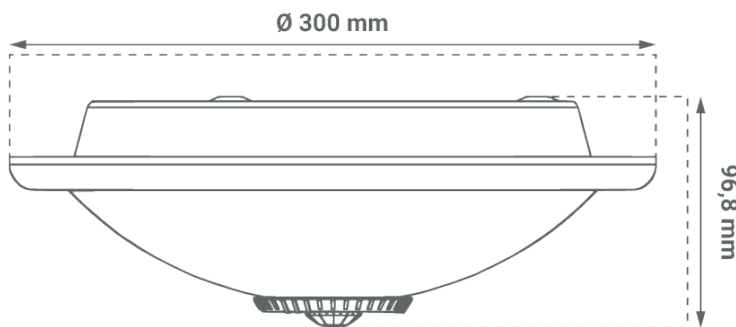
- Svetlobni kot 110°
- Življenjska doba 5 let

Informacije o embalaži

- Dimenzije paketa 305 x 97 x 303 mm
- Bruto teža 1,080 kg
- Transportna embalaža 5 kosov

Dimenzije

- Dimenzije izdelka $\varnothing 300 \times 96,8 \text{ mm}$



DE Produktdatenblatt

CLS-A78

Lampe mit Infrarotsensor
2 x 40 W | IP20 | E27

- Infrarot-Bewegungssensor
- Erfassungsbereich bis zu 6 m
- Glühbirnen sind nicht im Paket enthalten
- Montage an der Decke 2,2 - 4 m
- IP20



Allgemeine Informationen

• Modell	CLS-A78
• Material	Eisensockel + Glasabdeckung
• Produktfarbe	Weiß
• IP-Schutzart	IP20
• Betriebstemperatur	- 20 °C bis 40 °C
• Erfassungsbereich	360°
• Erkennungsabstand	max. 6 m (Decke)
• Verzögerungszeit (min./max.)	10 sec / 15 min
• Nettogewicht	0,866 kg

Elektrische Spezifikationen

• Leistung	max. 2 x 40 W
• Sockel der Glühbirne	E27
• Spannung	AC 220 - 240 V / 50 - 60 Hz
• Dimmbare Funktion	Nein

Beleuchtung

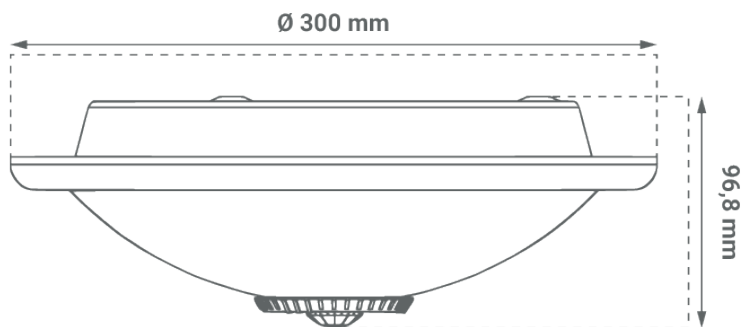
- Lichtwinkel 110°
- Lebensdauer 5 Jahre

Verpackungsinformationen

- Abmessungen der Verpackung 305 x 97 x 303 mm
- Bruttogewicht 1,080 kg
- Abmessungen der Transportverpackung 5 Stück

Abmessungen

- Abmessungen des Produkts $\varnothing 300 \times 96,8 \text{ mm}$



EN Product datasheet

CLS-A78

Infrared sensor lamp
2 x 40 W | IP20 | E27

- Infrared motion sensor
- Detection range up to 6 m
- Bulbs are not included in the package
- Ceiling mounting 2,2 - 4 m
- IP20



General informations

• Model	CLS-A78
• Body material	Iron base + glass cover
• Product color	White
• IP protection rate	IP20
• Working temperature	- 20 °C to 40 °C
• Detection range	360°
• Detection distance	max. 6 m (ceiling)
• Delay time (min./max.)	10 sec / 15 min
• Weight	0,866 kg

Electrical specifications

• Power consumption	max. 2 x 40 W
• Bulb base	E27
• Voltage	AC 220 - 240 V / 50 - 60 Hz
• Dimmable	No

Lightning

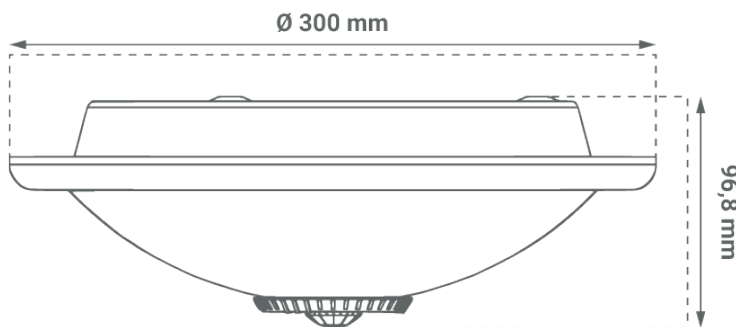
- Beam angle 110°
- Life span 5 years

Packaging information

- Package dimensions 305 x 97 x 303 mm
- Gross weight 1,080 kg
- Transport package 5 pieces

Dimensions

- Product dimensions Ø 300 x 96,8 mm



МК Технички лист

CLS-A78

Светилка со инфрацрвен сензор
2 x 40 W | IP20 | E27

- Инфрацрвен сензор за движење
- Опсег на детекција до 6 m
- Сијалиците не се вклучени во пакувањето
- Плафонска монтажа 2,2 - 4 m
- IP20



Основни информации

• Модел	CLS-A78
• Материјал	Железна основа + стаклен капак
• Боја на артиклот	Бела
• IP степен на заштита	IP20
• Работна температура	-20 °C до 40 °C
• Агол на детекција	360°
• Опсег на детекција	макс. 6 m (плафон)
• Време на одложување (мин./макс.)	10 сек / 15 мин
• Нето тежина	0,866 kg

Електрични спецификации

• Моќност	макс. 2 x 40 W
• Тип на грло	E27
• Напон	AC 220 - 240 V / 50 - 60 Hz
• Можност за димирање	Не

Осветлување

- Агол на светлина 110°
- Работен век 5 години

Информации за пакување

- Димензии на пакувањето 305 x 97 x 303 mm
- Бруто тежина 1,080 kg
- Транспортно пакување 5 парчиња

Димензии

- Димензии на артиклот $\varnothing 300 \times 96,8 \text{ mm}$

