

HR BA **Tehnički list**

CLS-71B-16W-NW

LED svjetiljka s infracrvenim senzorom
16 W | IP44 | 4000 K

- Infracrveni senzor pokreta
- Domet detekcije do 9 m
- Široki raspon LED
- Zidna montaža 1,8 - 2,5 m + stropna montaža 2,2 - 4 m
- IP44



Osnovne informacije

• Model	CLS-71B-16W-NW
• LED diode	San`an
• Materijal	Plastika
• Boja artikla	Bijela
• IP stupanj zaštite	IP44
• Radna temperatura	- 20 °C do 40 °C
• Raspon detekcije	160° / 360°
• Domet detekcije	max. 9 m / 6 m (zid/strop)
• Vrijeme odgode (min./max.)	10 sec / 5 min
• Neto težina	0,490 kg

Električne specifikacije

• Snaga	16 W
• Napon	AC 220 - 240 V / 50 - 60 Hz
• Dimabilnost	Ne

Osvjetljenje

- | | |
|---------------------------|------------------|
| • FLUX | 1440 lm |
| • Svjetlosna učinkovitost | 90 lm / W |
| • Boja svjetlosti | Neutralna/dnevna |
| • CCT | 4000 K |
| • Kut svjetlosti | 120° |
| • Radni vijek | 5 godina |

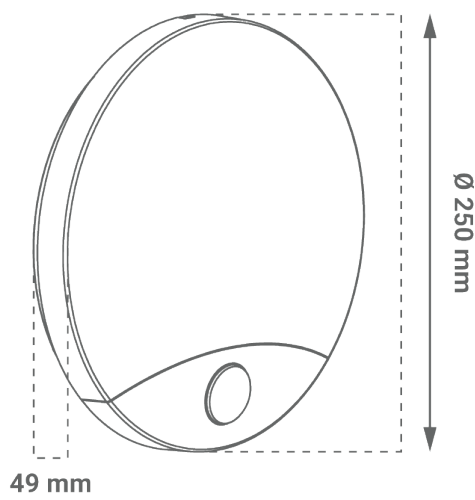
Informacije o pakiranju

- | | |
|-------------------------|-------------------|
| • Dimenzije pakiranja | 256 x 63 x 256 mm |
| • Bruto težina | 0,610 kg |
| • Transportno pakiranje | 10 komada |

Dimenzije

- Dimenzije artikla

Ø 250 x 49 mm



SI Podatkovni list izdelka

CLS-71B-16W-NW

**LED svetilka s infrardečim
senzorjem 16 W | IP44 | 4000 K**

- Infrardeči senzor gibanja
- Območje zaznavanja do 9 m
- San`an LED
- Stenska montaža 1,8 - 2,5 m + stropna montaža 2,2 - 4 m
- IP44



Osnovni podatki

• Model	CLS-71B-16W-NW
• LED diode	San`an
• Material	Plastika
• Barva izdelka	Bela
• IP stopnja	IP44
• Delovna temperatura	- 20 °C do 40 °C
• Območje zaznavanja	160° / 360°
• Razdalja zaznavanja	max. 9 m / 6 m (stena/strop)
• Čas zakasnitve (min./max.)	10 s / 5 min
• Neto teža	0,490 kg

Električne specifikacije

• Moč	16 W
• Napetost	AC 220 - 240 V / 50 - 60 Hz
• Zatamnitev	Ne

Osvetlitev

- | | |
|--------------------------|------------------|
| • FLUX | 1440 lm |
| • Svetlobna učinkovitost | 90 lm / W |
| • Barva svetlobe | Nevtralna/dnevna |
| • CCT | 4000 K |
| • Svetlobni kot | 120° |
| • Življenjska doba | 5 let |

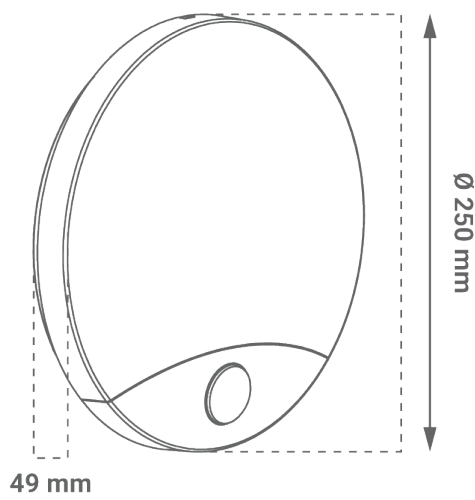
Informacije o embalaži

- | | |
|------------------------|-------------------|
| • Dimenzije paketa | 256 x 63 x 256 mm |
| • Bruto teža | 0,610 kg |
| • Transportna embalaža | 10 kosov |

Dimenzije

- Dimenzije izdelka

Ø 250 x 49 mm



DE Produktdatenblatt

CLS-71B-16W-NW

LED-Lampe mit Infrarotsensor
16 W | IP44 | 4000 K

- Infrarot-Bewegungssensor
- Erfassungsbereich bis zu 9 m
- San`an LED
- Wandmontage 1,8 - 2,5 m + Deckenmontage 2,2 - 4 m
- IP44



Allgemeine Informationen

• Modell	CLS-71B-16W-NW
• LED Diode	San`an
• Material	Plastik
• Produktfarbe	Weiß
• IP-Schutzart	IP44
• Betriebstemperatur	- 20 °C bis 40 °C
• Erfassungsbereich	160° / 360°
• Erkennungsabstand	max. 9 m / 6 m (Wand / Decke)
• Verzögerungszeit (min./max.)	10 sec / 5 min
• Nettogewicht	0,490 kg

Elektrische Spezifikationen

• Leistung	16 W
• Spannung	AC 220 - 240 V / 50 - 60 Hz
• Dimmbare Funktion	Nein

Beleuchtung

- | | |
|-----------------|--------------------|
| • FLUX | 1440 lm |
| • Lichtausbeute | 90 lm / W |
| • Helle Farbe | Neutral/Tageslicht |
| • CCT | 4000 K |
| • Lichtwinkel | 120° |
| • Lebensdauer | 5 Jahre |

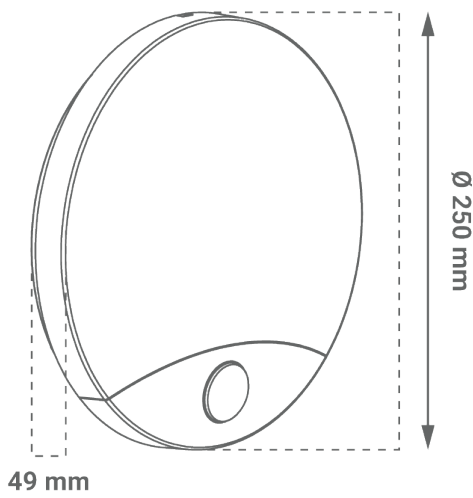
Verpackungsinformationen

- | | |
|---------------------------------------|-------------------|
| • Abmessungen der Verpackung | 256 x 63 x 256 mm |
| • Bruttogewicht | 0,610 kg |
| • Abmessungen der Transportverpackung | 10 Stück |

Abmessungen

- Abmessungen des Produkts

Ø 250 x 49 mm



EN Product datasheet

CLS-71B-16W-NW

LED infrared sensor lamp
16 W | IP44 | 4000 K

- Infrared motion sensor
- Detection range up to 9 m
- San`an LED
- Wall mounting 1,8 - 2,5 m + ceiling mounting 2,2 - 4 m
- IP44



General informations

• Model	CLS-71B-16W-NW
• LED chip	San`an
• Body material	Plastic
• Product color	White
• IP protection rate	IP44
• Working temperature	- 20 °C to 40 °C
• Detection range	160° / 360°
• Detection distance	max. 9 m / 6 m (wall / ceiling)
• Delay time (min./max.)	10 sec / 5 min
• Weight	0,490 kg

Electrical specifications

• Power consumption	16 W
• Voltage	AC 220 - 240 V / 50 - 60 Hz
• Dimmable	No

Lightning

- | | |
|-----------------------|-------------------|
| • FLUX | 1440 lm |
| • Luminous efficiency | 90 lm / W |
| • Color of the light | Neutral/day light |
| • CCT | 4000 K |
| • Beam angle | 120° |
| • Life span | 5 years |

Packaging information

- | | |
|----------------------|-------------------|
| • Package dimensions | 256 x 63 x 256 mm |
| • Gross weight | 0,610 kg |
| • Transport package | 10 pieces |

Dimensions

- Product dimensions

Ø 250 x 49 mm

